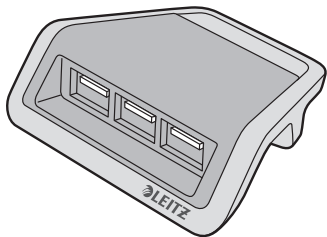




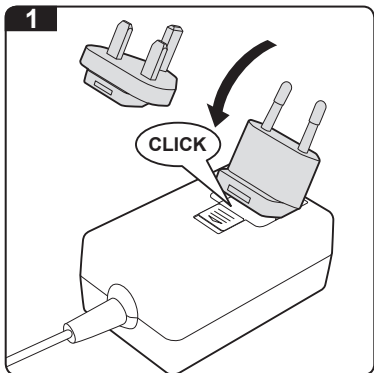
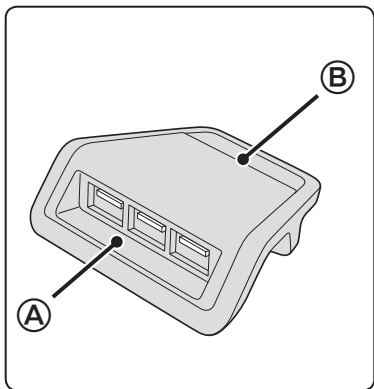
LEITZ COMPLETE

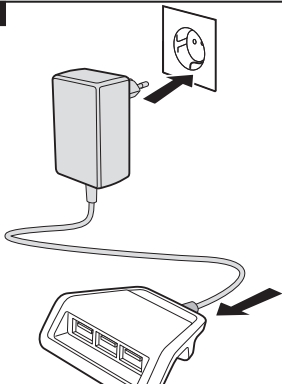
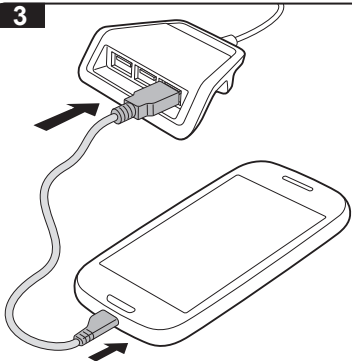
3-PORT USB POWER CHARGER



Instructions for use





2**3**

Instructions for use

Package contents

- 3-port USB charger
- AC adapter with 2 plug inserts: Type C (Europe and others), Type G (United Kingdom and others)
- Micro USB cable
- These instructions for use

Features of the product

- Ⓐ 3 × USB port for charging smartphones, tablet computers or other devices (5 A max.)
- Ⓑ Socket for AC adapter (rear side, DC 5 V, 5 A)
 - Electronic protection against overloading and short circuits

Intended use

This product is intended for private, non-commercial use. It was developed for charging devices that can be charged using a USB connector. Use the product only for this purpose and only as described in these instructions. Please also note the manufacturer's specifications and operating instructions for the various devices themselves.

For your safety

Please take the time and read the following safety guidelines carefully. Follow all the instructions. This will avoid fire, explosions, electric shocks or other hazards that may result in damage to property and/or severe or fatal injuries. Please ensure that everyone who uses the product has read and followed these warnings and instructions.

WARNING!

- The product is intended for use indoors. Never use outdoors.
- Keep the product away from moisture. Do not touch with wet hands. Electric Shock Hazard!
- Use only the supplied AC adapter with the product. Other AC adapters may damage the product. Do not use the supplied AC adapter with other products.
- Check the product, cable and adapter for any damage before use. If there is any visible damage, a strong odour, or excessive overheating of components, unplug all the connections immediately and stop using the product.
- Use the product in a suitable, properly installed and easily accessible mains power socket. Make sure the product can be disconnected from the mains at all times.
- Unplug the product during electrical storms or when not in use.
- Use the product within the specified performance limits.
- To avoid overheating, do not cover the product, do not use near heat sources or in direct sunlight and only at ambient temperatures of between 0 °C and 40 °C.
- Do not attempt to open, modify or repair the product. Do not drop, puncture, break or expose to high pressure.
- Use and store the product out of reach of children.
- Unplug all connections before cleaning the product. Do not use wipes or chemicals as these could damage the surface. Wipe the housing with a damp cloth. Electrical/electronic parts must not be cleaned.
- Keep these instructions and pass them on to subsequent users of the product.

Assembly

The AC adapter comes with two replaceable plug inserts.

- Attach the plug insert required for the type of your mains power socket as shown in figure 1.
- Make sure that the plug insert engages audibly and safely.

Charging devices



CAUTION!

- Do not use the AC adapter if the plug insert is loose or damaged.
 - Charge your devices in accordance with the instruction manual of each device. Follow all safety instructions given there.
 - Make sure that the maximum permissible charge current of 5 A is not exceeded.
1. Connect the AC adapter to the charger. Plug the AC adapter into a suitable, easily accessible mains power socket. (See figure 2.)
 2. Connect the device you wish to charge to one of the charging ports on the charger.
For this purpose, use the USB cable that came with this product or with your device. (See figure 3.)
Remove the AC adapter from the mains power socket when charging is completed.

Additional Information

Up-to-date information and/or further details for use can be obtained from the product description at <http://www.leitz.com/>.

Technical data

Number of charging ports	3
Mains voltage	AC 100–240 V
Charge voltage	DC 5 V
Maximum charge current	5 A
Dimensions (W × D × H)	85 mm × 62 mm × 27 mm
Net weight, charger	145 g
Net weight, AC adapter	221 g
Casing material	ABS, Zinc
Guarantee	3-year manufacturer's warranty

Guidelines for Electromagnetic Compatibility

This device has been tested for compliance with the limit values specified in EMC Directive 2004/108/EC of the European Community. These limit values are designed to provide reasonable protection against harmful interference in residential areas. If this equipment is not installed and used in accordance with this manual, it may cause harmful interference to radio or television reception or affect other electronic devices. Use only shielded cable to connect the components in order to avoid such interference. Non-compliance invalidates the permission to operate this equipment.

Disposal

The crossed-out wheellie bin indicates that this product must not be disposed of with household waste (residual waste). You must dispose of electric and electronic appliances and empty batteries at specially provided public locations. There is no charge for disposal. For more information, contact your local city or district council or the shop where you purchased the product.



Gebrauchsanleitung

Packungsinhalt

- USB-Ladegerät mit 3 Anschlüssen
- Netzadapter mit 2 Steckereinsätzen: Typ C (Europa und andere), Typ G (Vereinigtes Königreich und andere)
- Micro-USB-Kabel
- diese Gebrauchsanleitung

Merkmale des Produkts

- Ⓐ 3 × USB-Anschluss für das Laden von Smartphones, Tablet-Computern oder anderen Geräten (5 A max.)
- Ⓑ Buchse für Netzadapter (Rückseite, DC 5 V, 5 A)
 - Elektronischer Schutz vor Überlastung und Kurzschluss

Bestimmungsgemäße Verwendung

Dieses Produkt ist für den privaten, nicht-gewerblichen Gebrauch vorgesehen. Es ist dafür vorgesehen Geräte zu laden, die über einen USB-Anschluss geladen werden können. Verwenden Sie das Produkt nur zu diesem Zweck und wie in dieser Gebrauchsanleitung beschrieben. Beachten Sie außerdem die Herstellerangaben und Bedienungshinweise zu den einzelnen Geräten.

Zu Ihrer Sicherheit

Bitte nehmen Sie sich die Zeit und lesen Sie alle nachfolgend aufgeführten Sicherheitshinweise sorgfältig durch. Befolgen Sie alle Anweisungen. Sie können dadurch Brand, Explosion, Stromschlag oder andere Gefahren vermeiden, die zu Sachschäden und/oder schweren oder gar tödlichen Verletzungen führen können. Sorgen Sie dafür, dass alle Personen, die das Produkt verwenden, diese Warnhinweise und Anweisungen lesen und befolgen.

WARNUNG!

- Das Produkt ist für die Verwendung in geschlossenen Räumen vorgesehen. Nicht im Freien benutzen.
- Das Produkt von Feuchtigkeit fernhalten. Nicht mit nassen Händen anfassen. Stromschlaggefahr!
- Nur den mitgelieferten Netzadapter mit dem Produkt benutzen. Andere Netzadapter können das Produkt schädigen. Den mitgelieferten Netzadapter nicht mit anderen Geräten benutzen.
- Produkt, Kabel und Netzadapter vor der Verwendung auf Schäden überprüfen. Bei offensichtlichen Schäden, starker Geruchsentwicklung oder wenn sich Teile extrem stark erhitzen, sofort alle Verbindungen trennen und das Produkt nicht mehr verwenden.
- Das Produkt an einer passenden, ordnungsgemäß installierten und leicht zugänglichen Steckdose verwenden. Sicherstellen, dass das Produkt jederzeit vollständig vom Stromnetz getrennt werden kann.
- Produkt und Netzadapter bei Gewitter oder bei längerem Nichtgebrauch vom Stromnetz trennen.
- Das Produkt nur innerhalb der angegebenen Leistungsgrenzen verwenden.
- Um Überhitzung zu vermeiden, das Produkt nicht zudecken, nicht in der Nähe von Wärmequellen oder unter direkter Sonneneinstrahlung und nur bei Umgebungstemperaturen zwischen 0 °C und 40 °C benutzen.

Fortsetzung auf der nächsten Seite ➔

- Nicht versuchen, das Produkt zu öffnen, Änderungen daran vorzunehmen oder es zu reparieren. Nicht fallen lassen, nicht durchbohren oder zerbrechen und keinem hohem Druck aussetzen.
- Das Produkt außerhalb der Reichweite von Kindern benutzen und aufbewahren.
- Vor dem Reinigen des Produkts alle Verbindungen trennen. Keine Reinigungstücher oder Chemikalien verwenden, da diese die Oberfläche beschädigen können. Das Gehäuse mit einem angefeuchteten Tuch reinigen. Elektrische/elektronische Teile dürfen nicht gereinigt werden.
- Diese Anleitung aufbewahren und bei Weitergabe des Produkts mit aushändigen.

Montage

Der Netzadapter wird mit 2 wechselbaren Stecker-einsätzen geliefert.

- Setzen Sie den Steckereinsatz, der für Ihren Steckdosentyp erforderlich ist, wie in Abbildung 1 gezeigt ein.
- Achten Sie darauf, dass der Steckereinsatz hörbar und sicher einrastet.

Geräte laden

VORSICHT!

- Den Netzadapter nicht verwenden, wenn der Steckereinsatz lose oder schadhaft ist:
- Laden Sie Ihre Geräte entsprechend der Gebrauchsanleitung des jeweiligen Geräts. Befolgen Sie alle dort angegebenen Sicherheitshinweise.
- Stellen Sie sicher, dass der maximal zulässige Ladestrom von 5 A nicht überschritten wird.

1. Verbinden Sie den Netzadapter mit dem Ladegerät. Stecken Sie den Netzadapter in eine passende, leicht zugängliche Steckdose. (Siehe Abbildung 2.)
2. Verbinden Sie das zu ladende Gerät mit einem der Anschlüsse des Ladegeräts.
Verwenden Sie zu diesem Zweck das USB-Kabel, das mit diesem Produkt oder mit Ihrem Gerät geliefert wurde. (Siehe Abbildung 3.)
Ziehen Sie den Netzadapter aus der Steckdose, sobald der Ladevorgang beendet ist.

Technische Daten

Anzahl der Ladeanschlüsse	3
Netzspannung	AC 100–240 V
Ladespannung	DC 5 V
Maximaler Ladestrom	5 A
Abmessungen (B × T × H)	85 mm × 62 mm × 27 mm
Nettogewicht, Ladegerät	145 g
Nettogewicht, Netzadapter	221 g
Gehäusematerial	ABS, Zink
Garantie	3 Jahre Herstellergarantie

Hinweis zur elektromagnetischen Verträglichkeit

Dieses Gerät wurde auf die Einhaltung der Grenzwerte gemäß der EMV-Richtlinie 2004/108/EG der Europäischen Gemeinschaft hin geprüft. Diese Grenzwerte gewährleisten einen angemessenen Schutz vor schädlichen Störungen im Wohnbereich. Wenn dieses Gerät nicht in Übereinstimmung mit dieser Anleitung installiert und betrieben wird, kann es Störungen im Rundfunk- und Fernsehempfang verursachen oder andere elektronische Geräte beeinträchtigen. Verwenden Sie ausschließlich abgeschirmte Kabel für die Verbindung zwischen den Komponenten, um solche Störungen zu vermeiden. Bei Nichtbeachtung erlischt die Betriebserlaubnis für dieses Gerät.

Entsorgung

Die durchgestrichene Mülltonne bedeutet, dass dieses Produkt nicht in den Hausmüll (Restmüll) gelangen darf. Sie sind verpflichtet, Elektroaltgeräte und entleerte Batterien/Akkus über staatlich dafür vorgesehene Stellen zu entsorgen. Die Entsorgung ist für Sie kostenlos. Weitere Informationen erhalten Sie bei Ihrer Stadt- oder Gemeindeverwaltung oder in dem Geschäft, in dem Sie das Produkt erworben haben.



Weiterführende Informationen

Aktuelle Informationen und/oder weitere Hinweise zum Gebrauch finden Sie in der Artikelbeschreibung im Internet unter <http://www.leitz.com/>.

Instructions d'utilisation

Contenu de l'emballage

- Chargeur USB 3 ports
- Adaptateur secteur avec deux inserts de fiche mâle : Type C (Europe et autres pays), type G (Royaume-Uni et autres pays)
- Câble micro USB
- Ces instructions d'utilisation

Caractéristiques du produit

- Ⓐ 3 × port USB pour charger des smartphones, des tablettes et autres appareils (5 A maximum)
- Ⓑ Prise pour adaptateur secteur (arrière, CC 5 V, 5 A)
- Protection électronique contre la surcharge et les courts-circuits

Utilisation conforme à l'affectation prévue

Ce produit est destiné à un usage privé, non-commercial. Il a été conçu pour charger les appareils permettant le chargement au moyen d'un connecteur USB. N'utilisez le produit qu'à cette fin et uniquement comme décrit dans ces instructions. Veuillez aussi tenir compte des indications fournies par le fabricant et les remarques d'utilisation de chaque appareil.

Pour votre sécurité

Veillez prendre le temps de lire soigneusement les consignes de sécurité suivantes. Suivez toutes les instructions. Cela permettra d'éviter le feu, les explosions, les chocs électriques ou d'autres dangers qui peuvent entraîner des dommages matériels ou des blessures graves ou mortelles. Assurez-vous que toute personne qui utilise le produit a lu et suit ces avertissements et instructions.

AVERTISSEMENT

- Le produit est destiné à une utilisation en intérieur. Ne l'utilisez pas à l'air libre.
- Conservez le produit loin de l'humidité. Ne touchez pas le produit avec les mains mouillées. Risque de choc électrique
- Utiliser uniquement l'adaptateur secteur fourni avec le produit. D'autres adaptateurs secteur peuvent endommager le produit. N'utilisez pas l'adaptateur secteur fourni avec d'autres produits.
- Vérifiez que le produit, les câbles et l'adaptateur ne sont pas endommagés avant toute utilisation. Si des dommages sont visibles, si une forte odeur se dégage ou si les pièces se réchauffent extrêmement, débranchez immédiatement toutes les connexions et arrêtez d'utiliser le produit.
- Utilisez le produit avec une prise de courant de secteur appropriée, correctement installée et facilement accessible. Assurez-vous que le produit peut être entièrement déconnecté du réseau à tout moment.
- Débranchez le produit pendant les orages électriques ou lorsqu'il n'est pas utilisé.
- Utilisez le produit dans les limites de performance spécifiées.
- Pour éviter la surchauffe, ne couvrez pas le produit, ne l'utilisez ni près de sources de chaleur ni en plein soleil mais seulement à des températures ambiantes comprises entre 0 °C et 40 °C.
- Ne tentez pas d'ouvrir, de modifier ni de réparer le produit. Ne le laissez pas tomber, abstenez-vous de le percer, le casser ou le soumettre à une forte pression.
- Utilisez et rangez le produit hors de portée des enfants.
- Débranchez toutes les connexions avant de nettoyer le produit. N'utilisez pas de chiffons de nettoyage spéciaux ou de produits chimiques, car ceux-ci risquent d'endommager la surface du produit. Essuyez le boîtier avec un chiffon humide. Les composants électriques/électroniques ne doivent pas être nettoyés.

- Conservez ces instructions et transmettez-les aux prochains utilisateurs du produit.

Assemblage

L'adaptateur secteur est livré avec deux inserts de fiche mâle remplaçables.

- Insérez la fiche secteur mâle convenant à votre prise secteur, comme indiqué sur la figure 1.
- Assurez-vous que la fiche s'enclenche de façon audible et en toute sécurité.

Charge des appareils



ATTENTION !

- Ne pas utiliser l'adaptateur secteur si l'insert de fiche mâle est desserré ou endommagé.
- Rechargez vos appareils conformément au manuel d'instructions de chaque appareil. Suivez toutes les consignes de sécurité qui y sont données.
- Assurez-vous que le courant de charge maximal admissible de 5 A ne soit pas dépassé.

1. Branchez l'adaptateur secteur du chargeur. Branchez l'adaptateur secteur sur une prise d'alimentation secteur appropriée, et facilement accessible. (Voir figure 2.)
2. Branchez l'appareil que vous souhaitez charger sur l'un des ports de charge du chargeur. Pour ce faire, utilisez le câble USB fourni avec ce produit ou avec votre appareil. (Voir figure 3.) Débranchez l'adaptateur secteur de la prise d'alimentation secteur lorsque la charge est terminée.

Informations supplémentaires.

Des informations mises à jour et/ou complémentaires sur l'utilisation peuvent être obtenues à partir de la description du produit au <http://www.leitz.com/>.

Caractéristiques techniques

Nombre de ports de charge	3
Tension secteur	CA 100–240 V
Tension de charge	CC 5 V
Courant de charge maximum	5 A
Dimensions (L × P × H)	85 mm × 62 mm × 27 mm
Poids net, chargeur	145 g
Poids net, adaptateur secteur	221 g
Matériau utilisé pour le boîtier	ABS, zinc
Garantie	3 ans de garantie du fabricant

Remarque relative à la compatibilité électromagnétique

Cet appareil est soumis au test de conformité aux valeurs limites conformément à la directive CEM 2004/108/CE de la Communauté européenne. Ces valeurs limites garantissent une protection appropriée contre des perturbations préjudiciables dans la zone d'habitation. Si cet appareil n'est pas installé et utilisé conformément aux instructions du présent manuel, il peut provoquer des perturbations au niveau de la réception à la radio et à la télévision ou endommager d'autres appareils électroniques. Utilisez exclusivement des câbles blindés pour la connexion entre les composants, pour éviter de telles perturbations. Le non respect de ces consignes annule l'autorisation d'exploitation de cet appareil.

Mise au rebut

Le symbole de la poubelle barrée en croix indique que ce produit ne doit pas être mis au rebut avec les ordures ménagères (ordures résiduelles). Vous êtes tenu(e) de mettre au rebut les batteries/appareils électroniques usés auprès des organismes communaux compétents. La mise au rebut est gratuite pour vous. Pour plus d'informations, veuillez vous adresser à l'administration de la commune/de la ville, ou au magasin où vous avez acheté le produit.



Istruzioni per l'uso

Contenuto del pacchetto

- Caricabatterie USB 3 porte
- Adattatore CA con 2 connettori: Tipo C (Europa e altri), Tipo G (Regno Unito e altri)
- Cavo micro USB
- Istruzioni per l'uso

Caratteristiche del prodotto

- Ⓐ 3 × porta USB per caricare smartphone, computer tablet o altri dispositivi (max. 5 A)
- Ⓑ Presa per adattatore CA (lato posteriore, DC 5 V, 5 A)
- Protezione elettronica da sovraccarico e cortocircuito

Uso regolamentare

Questo prodotto è destinato ad uso privato, non commerciale. È stato sviluppato per i dispositivi che possono essere caricati utilizzando un connettore USB di ricarica. Utilizzare il prodotto solo per questo scopo e solo nel modo descritto in queste istruzioni operative. Inoltre bisogna rispettare le indicazioni dei produttori e le avvertenze relative all'uso dei singoli apparecchi.

Per la vostra sicurezza

Leggere attentamente le seguenti istruzioni di sicurezza. Seguire tutte le istruzioni. Ciò consente di evitare incendi, esplosioni, scosse elettriche o altri pericoli che possono causare danni a cose e/o lesioni gravi o mortali. Assicurarsi che chiunque utilizzi il prodotto abbia letto e seguito le avvertenze e le istruzioni.

AVVERTENZA!

- Il prodotto è destinato all'uso in ambienti chiusi. Non usarlo all'aperto.
- Tenere il prodotto lontano dall'umidità. Non toccare con le mani bagnate. Pericolo di scosse elettriche!
- Utilizzare solo l'adattatore CA fornito con il prodotto. Altri adattatori CA possono danneggiare il prodotto. Non utilizzare l'adattatore CA fornito con altri prodotti.
- Controllare il prodotto, il cavo e l'adattatore per eventuali danni prima dell'uso. In caso di danno evidente, odore forte o estremo surriscaldamento di una o più parti, staccare immediatamente tutti i collegamenti e sospendere l'uso del prodotto.
- Inserire il prodotto in una presa di corrente adatta, correttamente installata e facilmente accessibile. Accertarsi di poterlo staccare in qualsiasi momento dalla rete elettrica.
- Scollegare il prodotto durante i temporali o quando non in uso.
- Utilizzare il prodotto entro i limiti di prestazione specificati.
- Per evitare il surriscaldamento, non coprire il prodotto, non utilizzarlo in prossimità di fonti di calore o alla luce solare diretta e utilizzarlo solo a temperatura ambiente compresa tra 0 °C e 40 °C.
- Non tentare di aprire, modificare o riparare il prodotto. Non far cadere né forare, rompere o esporre a alta pressione.
- Utilizzare e conservare il prodotto fuori dalla portata dei bambini.
- Scollegare tutti i collegamenti prima di pulire il prodotto. Non usare panni detergenti o sostanze chimiche, perché possono danneggiare la sua superficie. Pulire la custodia con un panno umido. I componenti elettrici/elettronici non devono essere puliti.
- Conservi queste istruzioni e le consegni agli utilizzatori successivi.

Montaggio

L'adattatore CA è dotato di due connettori sostituibili.

- Fissare il connettore richiesto per il tipo di presa elettrica come illustrato nella figura 1.
- Verificare che il connettore si incastri in modo udibile e sicuro.

Dispositivi da ricaricare



ATTENZIONE!

- Non utilizzare l'adattatore CA se il connettore è allentato o danneggiato.
- Caricare i dispositivi sulla base del manuale di istruzioni di ciascun dispositivo. Seguire tutte le istruzioni di sicurezza ivi fornite.
- Assicurarsi di non superare la massima corrente di carica ammissibile di 5 A.

1. Collegare l'adattatore CA al caricabatterie. Collegare l'adattatore CA a una presa di corrente adatta e facilmente accessibile. (Vedi figura 2.)
2. Collegare il dispositivo che si desidera caricare a una delle porte di carica del caricatore.

A questo scopo, utilizzare il cavo USB fornito con questo prodotto o con il vostro dispositivo. (Vedi figura 3.)

Rimuovere il adattatore dalla presa di corrente quando la ricarica è completata.

Ulteriori informazioni

Informazioni aggiornate e/o ulteriori dettagli per l'uso possono essere ottenuti dalla descrizione del prodotto all'indirizzo <http://www.leitz.com/>.

Specifiche tecniche

Numero di porte di ricarica	3
Tensione di rete	AC 100–240 V
Tensione di carica	DC 5 V
Massima corrente di carica	5 A
Misure (L × P × A)	85 mm × 62 mm × 27 mm
Peso netto, caricabatterie	145 g
Peso netto, adattatore CA	221 g
Materiale	ABS, zinco
Garanzia	3 anni di garanzia del produttore

Informazioni sulla compatibilità elettromagnetica

Questo dispositivo è conforme ai limiti stabiliti dalla Direttiva EMC 2004/108/CE della Comunità Europea. Questi limiti garantiscono un'adeguata protezione da interferenze dannose nelle zone abitate. Se non installato e utilizzato in conformità a questo manuale di istruzioni, il dispositivo può causare interferenze alla ricezione radio o televisiva, o influenzare altri dispositivi elettronici. Utilizzare solo cavi schermati per il collegamento tra i componenti al fine di evitare tali interferenze. In caso di mancato rispetto decade l'autorizzazione all'utilizzo del dispositivo.

Smaltimento

Il simbolo del cassonetto barrato indica che il prodotto non deve essere gettato nei rifiuti domestici (rifiuti non riciclabili). Le apparecchiature elettroniche e le batterie scariche devono essere smaltite nelle aree apposite. Lo smaltimento è gratuito. Per ulteriori informazioni, contattare le autorità comunali o il negozio in cui è stato acquistato il prodotto.



Instrucciones de uso

Contenido del paquete

- Cargador USB de 3 puertos
- Adaptador de red con 2 clavijas de conexión: Tipo C (Europa y otros), tipo G (Reino Unido y otros)
- Cable micro USB
- Estas instrucciones de uso

Características del producto

- Ⓐ 3 × puerto USB para cargar smartphones, equipos tablet u otros dispositivos (5 A máx.)
- Ⓑ Toma para adaptador de red (trasero, DC 5 V, 5 A)
- Protección electrónica frente a la sobrecarga y cortocircuitos

Uso adecuado

Este producto está diseñado para uso privado, no comercial. Fue desarrollado para los dispositivos que se pueden cargar mediante un conector USB. Use el producto solo con este fin y solamente como se describe en estas instrucciones. Tenga en cuenta además la información del fabricante y las instrucciones de uso de los distintos dispositivos.

Por su seguridad

Por favor, tómese el tiempo suficiente para leer atentamente las siguientes instrucciones de seguridad. Siga todas las instrucciones. De esta forma evitará incendios, explosiones, descargas eléctricas u otros peligros que pueden ocasionar daños a los bienes y/o lesiones graves o mortales. Asegúrese de que todos los usuarios del aparato han leído y seguido estas instrucciones y advertencias.

¡ADVERTENCIA!

- El producto está diseñado para uso en interiores. No usar en exteriores.
- Mantenga el aparato alejado de la humedad. No lo toque con las manos mojadas. Peligro de descarga eléctrica.
- Utilice el producto sólo con el adaptador de red suministrado. Otros adaptadores de red pueden dañar el producto. No utilice el adaptador de red suministrado con otros productos.
- Antes de su uso, compruebe que el aparato, los cables y el adaptador no presentan ningún daño. Si hay daños visibles, fuerte olor o si los componentes se calientan de forma extrema, desconectar todas las conexiones inmediatamente y no usar más el producto.
- Para utilizar el producto, conéctelo a una toma de corriente que esté debidamente instalada y sea fácilmente accesible. Asegúrese de que puede desconectar el producto de la red eléctrica en cualquier momento.
- Desenchufe el aparato durante tormentas eléctricas o cuando no lo utilice.
- Utilice el producto dentro de los límites de funcionamiento especificados.
- Para evitar el sobrecalentamiento no cubra el producto, no lo use cerca de fuentes de calor ni bajo la luz solar directa y únicamente a temperaturas ambiente de entre 0 °C y 40 °C.
- No intente abrir, modificar o reparar el aparato. Nunca deje caer, perforar, romper ni exponer el aparato a altas presiones.
- Utilice y almacene el aparato fuera del alcance de los niños.
- Desenchufe todas las conexiones antes de limpiar el aparato. No utilice toallitas limpiadoras ni sustancias químicas, dado que podrían dañar la superficie. Limpie la carcasa con un paño húmedo. Las piezas eléctricas/electrónicas no se deben limpiar.
- Conserve estas instrucciones y transfíralas a los siguientes usuarios del producto.

Ensamblaje

El adaptador de red viene con dos clavijas de conexión.

- Inserte la clavija de conexión requerido para el tipo de su toma de corriente, como se muestra en la figura 1.
- Asegúrese de que la clavija se acople de forma audible y segura.

Dispositivos de carga



¡PRECAUCIÓN!

- No utilice el adaptador de red si la clavija de conexión está suelto o dañado.
- Cargue sus dispositivos de acuerdo con el manual de instrucciones de cada dispositivo. Siga todas las instrucciones de seguridad que ahí se proporcionen.
- Asegúrese de que no se supere la corriente de carga máxima admisible de 5 A.

1. Conecte el adaptador de red al cargador. Enchufe el adaptador de red en una toma de corriente adecuada que sea fácilmente accesible. (Ver figura 2.)
2. Conecte el dispositivo que desea cargar a uno de los puertos de carga en el cargador. Para ello, utilice el cable USB que viene con este producto o con su dispositivo. (Ver figura 3.)
Desenchufe el adaptador de red de la toma de corriente cuando haya finalizado la carga.

Información adicional

La información actualizada e información adicional de uso puede obtenerse en la descripción del producto en <http://www.leitz.com/>.

Datos técnicos

Número de puertos de carga	3
Voltaje de la red eléctrica	AC 100–240 V
Tensión de carga	DC 5 V
Corriente máxima de carga	5 A
Dimensiones (Al × L × An)	85 mm × 62 mm × 27 mm
Peso neto, cargador	145 g
Peso neto, adaptador de red	221 g
Material de la carcasa	ABS, cinc
Garantía	3 años de garantía del fabricante

Consejos sobre la compatibilidad electromagnética

Se ha comprobado que este dispositivo respeta los valores límite según la directiva EMV 2004/108/CE de la Comunidad Europea. Estos valores límite garantizan una protección adecuada frente a averías dañinas en la vivienda. Si este dispositivo no se instala y hace funcionar de acuerdo con estas instrucciones, pueden aparecer averías en la recepción de la radio y televisión o puede haber consecuencias para otros aparatos electrónicos. Use exclusivamente cables con pantalla para las conexiones entre componentes para evitar estas averías. Si esto no se observa, el permiso de uso para este dispositivo pierde vigencia.

Desechar

El cubo de la basura tachado indica que este producto no puede tirarse con la basura doméstica (basura restante). Está obligado a desechar los dispositivos electrónicos viejos y las baterías vacías en los puntos designados para ello por el estado. Desecharlos no tiene ningún coste para usted. Puede obtener más información en la administración local o comunitaria o en el establecimiento en el que ha comprado el producto.



Instruções de uso

Conteúdo da embalagem

- Carregador USB 3 portas
- Adaptador de rede com 2 inserções de plugue: Tipo C (Europa e outros), Type G (Reino Unido e outros)
- Cabo micro-USB
- Instruções de utilização

Funcionalidades do produto

- Ⓐ 3 × porta USB para carregar smartphones, tablets ou outros dispositivos (5 A máx.)
- Ⓑ Tomada para adaptador de rede (parte posterior, DC 5 V, 5 A)
- Proteção eletrónica contra sobrecarga e curto-circuito

Utilização adequada

Este produto destina-se a uso privado e não comercial. Foi desenvolvido para carregar dispositivos que podem ser carregados através de um conector USB. Utilize o produto somente para este fim e somente como descrito nestas instruções. Além disso, recomenda-se que observe as informações do fabricante e as instruções de operação dos respectivos aparelhos.

Para a sua segurança

Leia atentamente as indicações de segurança a seguir. Respeite todas as instruções. Tal evitará qualquer perigo de incêndio, explosão, choques elétricos ou outros perigos que possam resultar em danos materiais e/ou ferimentos fatais. Certifique-se de que todas as pessoas que utilizam o produto leram e respeitam estes avisos e instruções.

AVISO!

- O produto é destinado para utilização em ambientes internos. Não utilizar ao ar livre.
- Mantenha o produto afastado da humidade. Não toque com as mãos molhadas. Perigo de choque elétrico!
- Use apenas o adaptador de rede fornecido com o produto. Outros adaptadores de rede poderão danificar o produto. Não use o adaptador de rede fornecido com outros produtos.
- Verifique se o produto, o cabo e o adaptador apresentam qualquer dano antes da utilização. Em caso de danos evidentes, formação de odor forte ou aquecimento extremo de peças, desligar de imediato todas as ligações e não utilizar mais o produto.
- Utilize o produto em uma tomada de rede elétrica adequada, devidamente instalada e facilmente acessível. Assegurar-se de que o produto pode a qualquer momento ser completamente destacada da rede elétrica.
- Desligue o produto da tomada durante tempestades elétricas ou quando não estiver a ser utilizado.
- Utilize o produto dentro dos limites de desempenho especificados.
- Para evitar o superaquecimento, não cubra o produto, não o utilize perto de fontes de calor ou sob a luz solar direta, e apenas a temperaturas ambiente entre 0 °C e 40 °C.
- Não tente abrir, modificar ou reparar o produto. Não deixe cair o produto, nem o perfure, parta ou exponha a uma pressão elevada.
- Utilize e guarde o produto fora do alcance das crianças.
- Desligue todas as ligações antes de limpar o produto. Não utilize panos preparados de limpeza ou produtos químicos, estes podem danificar a superfície. Limpe a caixa com um pano úmido. Partes elétricas/eletrônicas não devem ser limpas.
- Guarde estas instruções e transmita-as aos utilizadores subsequentes do produto.

Montagem

O adaptador de rede vem com duas inserções de plugue substituíveis.

- Conecte o inserção de plugue requerido para a sua tomada de rede elétrica, como mostra a figura 1.
- Certifique-se de que o inserção de plugue se encaixa de forma audível e com segurança.

Dispositivos de carregamento



ATENÇÃO!

- Não use o adaptador de rede se a inserção de plugue estiver solta ou danificada.
- Carregue os seus dispositivos de acordo com o manual de instruções de cada dispositivo. Siga todas as instruções de segurança ali contidas.
- Certifique-se de que a carga máxima de corrente elétrica admissível de 5 A não seja excedida.

1. Ligue o adaptador de rede ao carregador. Conecte o adaptador de rede a uma tomada elétrica adequada e de fácil acesso. (Ver figura 2.)
2. Conecte o dispositivo que deseja carregar a uma das portas do carregador. Para esse efeito, use o cabo USB que veio com este produto ou com o seu dispositivo. (Ver figura 3.)
Retire o adaptador da tomada elétrica quando o carregamento estiver concluído.

Informações adicionais

Poderá obter informações atualizadas e/ou detalhes adicionais relativamente à utilização na descrição do produto em <http://www.leitz.com/>.

Dados técnicos

Número de portas de carregamento	3
Tensão da rede	AC 100–240 V
Tensão de carregamento	DC 5 V
Corrente máxima de carga	5 A
Dimensões (L x P x A)	85 mm x 62 mm x 27 mm
Peso líquido, carregador	145 g
Peso líquido, adaptador	221 g
Material da carcaça	ABS, zinco
Garantia	3 anos de garantia do fabricante

Indicação relativa à compatibilidade eletromagnética

Este aparelho foi testado quanto ao cumprimento dos valores limite conforme a Diretiva CEM 2004/108/CE da União Europeia. Estes valores limite garantem uma proteção adequada contra perturbações perigosas no domínio residencial. Se este aparelho não for instalado e operado em conformidade com este manual, pode causar perturbações na receção de sinais de rádio e televisão ou prejudicar outros aparelhos eletrónicos. Utilize exclusivamente cabos blindados para a ligação entre os componentes, de forma a evitar tais perturbações. Em caso de inobservância, expira a homologação deste aparelho.

Eliminação

O símbolo do contentor de lixo riscado significa que este produto não pode ser descartado juntamente com o lixo doméstico (resíduos indiferenciados). É obrigado a eliminar aparelhos eletrónicos usados e pilhas/baterias gastas através dos pontos de recolha adequados autorizados. A eliminação não tem custos para si. Pode obter mais informações junto das autoridades de administração local ou no estabelecimento onde adquiriu o produto.



Gebruiksaanwijzing

Inhoud van de verpakking

- 3-poort USB-oplader
- Netadapter met 2 stekkerinserts: Type C (Europa e.a.), Type G (Verenigd Koninkrijk e.a.)
- Micro-USB-kabel
- Gebruiksaanwijzing

Functies van het product

- Ⓐ 3 × USB-poort voor het opladen van smartphones, tablet-computers of andere apparaten (5 A max.)
- Ⓑ Aansluiting voor netadapter (achterkant, DC 5 V, 5 A)
- Elektronische beveiliging voor overbelasting en kortsluiting

Gebruik volgens de voorschriften

Dit product is bedoeld voor privaat, niet-commercieel gebruik. Het is ontwikkeld voor het opladen van apparaten die opgeladen kunnen worden door middel van een USB-connector. Gebruik het product alleen voor dit doel en alleen zoals beschreven in deze handleiding. Neem bovendien de informatie van de producent en de bedieningsinstructies van de verschillende apparaten in acht.

Voor uw veiligheid

Neem u even de tijd en lees de volgende veiligheidsvoorschriften zorgvuldig door. Volg alle instructies op. U kunt hiermee brand, explosies, elektrische schokken of andere gevaren voorkomen die tot materiële schade en/of zwaar of dodelijk letsel kunnen leiden. Zorg dat iedereen die dit product gebruikt deze waarschuwingen en instructies heeft gelezen en ze opvolgt.

WAARSCHUWING!

- Het product is bedoeld voor het gebruik binnenshuis. Gebruik het niet buiten.
- Zorg dat het product niet vochtig wordt. Niet met natte handen aanraken. Gevaar voor elektrische schokken!
- Gebruik uitsluitend de meegeleverde netadapter met het product. Andere netadapters kunnen het product beschadigen. Gebruik de meegeleverde netadapter niet met andere producten.
- Controleer vóór gebruik het product, de kabel en de netadapter op beschadiging. Bij zichtbare schade, ontstaan van sterke stank of wanneer onderdelen extreem heet worden, trek alle stekkers eruit en gebruik het product niet meer.
- Gebruik het product in een geschikt, correct geïnstalleerd en goed bereikbaar stopcontact. Zorg ervoor dat het product altijd compleet van het stroomnet kan worden afgesloten.
- Trek de stekker uit het stopcontact tijdens onweer of als u het apparaat niet gebruikt.
- Gebruik het product binnen de opgegeven prestatielimieten.
- Om oververhitting te voorkomen mag u het product niet bedekken of gebruiken in de buurt van warmtebronnen of in direct zonlicht. Gebruik het alleen bij omgevingstemperaturen tussen 0 °C en 40 °C.
- Probeer het product niet te openen, te modificeren of te repareren. Niet laten vallen, doorboren, breken of blootstellen aan sterke kracht.
- Gebruik en berg het product op buiten het bereik van kinderen.
- Maak alle aansluitingen los alvorens het product te reinigen. Gebruik geen schoonmaakdoekjes of chemicaliën, aangezien die het oppervlak kunnen beschadigen. Veeg de behuizing af met een vochtige doek. Elektrische/elektronische onderdelen mogen niet gereinigd worden.
- Bewaar deze instructies en geef deze door aan volgende gebruikers van het product.

Montage

De netadapter wordt geleverd met twee vervangbare stekkerinserts.

- Monteer de stekkerinsert die vereist is voor uw stopcontact, zoals getoond op de afbeelding 1.
- Zorg ervoor dat de stekkerinsert hoorbaar en veilig vastklikt.

Apparaten opladen



LET OP!

- Gebruik de netadapter niet wanneer de stekkerinsert los of beschadigd is.
- Laad uw apparaten op in overeenstemming met de gebruiksaanwijzing van elk apparaat. Volg alle daar gegeven veiligheidsinstructies.
- Zorg ervoor dat de maximale toegestane laadstroom van 5 A niet wordt overschreden.

1. Sluit de netadapter aan op de oplader. Steek de netadapter in een geschikt, goed bereikbaar stopcontact. (Zie afbeelding 2.)
2. Verbind het apparaat dat u wenst op te laden met een van de oplaadpoorten op de lader. Gebruik hiervoor de USB-kabel die meegeleverd werd bij dit product of bij uw apparaat. (Zie afbeelding 3.)

Haal de netadapter uit het stopcontact wanneer het opladen voltooid is.

Verder informatie

Actuele informatie en/of meer details voor gebruik vindt u in de productbeschrijving op <http://www.leitz.com/>.

Technische gegevens

Aantal oplaadpoorten	3
Netspanning	AC 100–240 V
Laadspanning	DC 5 V
Maximale laadstroom	5 A
Afmetingen (B × D × H)	85 mm × 62 mm × 27 mm
Nettogewicht, oplader	145 g
Nettogewicht, netadapter	221 g
Materiaal behuizing	ABS, zink
Garantie	3 jaar fabrieksgarantie

Informatie over elektromagnetische compatibiliteit

Dit apparaat is getest op de naleving van de grenswaarden overeenkomstig EMC-richtlijn 2004/108/EG van de Europese Gemeenschap. De grenswaarden verzekeren een adequate bescherming tegen schadelijke storingen in een woonomgeving. Wanneer dit apparaat niet in overeenstemming van deze handleiding geïnstalleerd en gebruikt wordt, kan radio- en televisieontvangst worden gestoord of andere elektrische apparaten worden beïnvloed. Gebruik alleen de afgeschermd kabel voor de verbinding tussen de onderdelen om zulke storingen te voorkomen. Bij niet-naleving hiervan vervalt de gebruikslicentie voor dit apparaat.

Wegbrengen

De doorgekruiste vuilnisbak betekent dat dit product niet met het huishoudelijk afval (restafval) mag worden weggegooid. U bent verplicht om oude elektronische apparatuur en lege batterijen/accu's bij de in uw land daarvoor aangewezen plekken weg te brengen. Het wegbrengen is voor u gratis. Verdere informatie kunt u bij uw stads- of gemeentekantoor krijgen of in de winkel, waar u het product hebt gekocht.



Brugsvejledning

Æsken indeholder

- 3-ports USB-oplader
- AC-adapter med to plug indsætter Type C (Europa og andre), Type G (UK og andre)
- Micro USB-kabel
- Denne brugsanvisning

Produktets funktioner

- Ⓐ 3 × USB port til opladning af smartphones, tablet-computere eller andre enheder (5 A max.)
- Ⓑ Stikkontakt til AC-adapter (bagside, DC 5 V, 5 A)
- Elektronisk beskyttelse mod overbelastning og kortslutninger

Tilsigtet anvendelse

Dette produkt er beregnet til privat, ikke-kommerciel brug. Det er beregnet til opladning af enheder, der kan oplades ved hjælp af et USB-stik. Brug kun produktet til dette formål, og kun som beskrevet i denne vejledning. Vær desuden opmærksom på producentens angivelser og betjeningsanvisningerne til de enkelte apparater.

Af hensyn til din sikkerhed

Læs venligst de følgende sikkerhedsinstruktioner grundigt. Følg alle vejledningerne. Dette vil forhindre brand, eksplosioner, elektrisk stød eller andre farer, der kan medføre skade på ejendom og/eller alvorlig personskade eller dødsfald. Sørg for, at alle der bruger produktet har læst og følger disse advarsler og vejledninger.

ADVARSEL!

- Produktet er beregnet til indendørs brug. Må ikke benyttes udendørs.
- Hold produktet væk fra fugt. Rør ikke med våde hænder. Fare for elektrisk stød!
- Brug kun produktet med den medfølgende AC-adapter. Andre AC-adaptere kan beskadige produktet. Anvend ikke produktet i nærheden af medicinsk udstyr.
- Kontroller produktet, kabel og adapter for eventuelle skader før brug. Hvis der er synlig skade, stærk lugt, eller for stor opvarmning af komponenter, skal alle forbindelser afbrydes omgående og brug af produktet stoppes.
- Brug produktet i en passende, korrekt installeret og let tilgængelig stikkontakt. Sikr dig, at produktets forbindelse til el-nettet til hver en tid kan afbrydes komplet.
- Afbryd produktet under tordenvejr eller når det ikke er i brug.
- Brug produktet inden for de specificerede grænser for dets ydeevne.
- For at undgå overophedning, må produktet ikke tildækkes, ikke anvendes i nærheden af varmekilder eller i direkte sollys, og kun ved omgivende temperaturer mellem 0 °C og 40 °C.
- Forsøg ikke at åbne, ændre eller reparere produktet. Må ikke tabes, stikkes, ødelægges eller udsættes for højt tryk.
- Brug og opbevar produktet utilgængeligt for børn.
- Afbryd alle tilslutninger, før rengøring af produktet. Brug ingen imprægnerede klude eller kemikalier, da de kan beskadige overfladen. Rengør kabinettet med en fugtig klud. Elektriske / elektroniske dele må ikke rengøres.
- Opbevar disse instruktioner og giv dem videre til efterfølgende brugere af produktet.

Samling

AC-adapteren leveres med to udskiftelige stikindsatser.

- Fastgør den nødvendige stikindsats til din type stikkontakt, som vist i figur 1.
- Kontroller, at stikindsatsen går i sikkert og hørbart indgreb.

Opladning af enheder



FORSIGTIG!

- Brug ikke AC-adapteren, hvis stikindsatsen er løs eller beskadiget.
- Oplad dine enheder i overensstemmelse med brugsanvisningen for hver enhed. Følg alle sikkerhedsinstruktioner, der er angivet der.
- Sørg for, at den maksimalt tilladte ladestrøm på 5 A ikke overskrides.

1. Tilslut AC-adapteren til opladeren. Sæt AC-adapteren i en egnet, let tilgængelig stikkontakt. (Se figur 2.)

2. Tilslut den enhed du ønsker at oplade, til en af de opladningsporte på opladeren.

Til dette formål skal du bruge det USB-kabel, der fulgte med dette produkt eller med din enhed. (Se figur 3.)

Tag AC-adapteren ud af stikkontakten, når opladningen er afsluttet.

Yderligere oplysninger

Up-to-date oplysninger og/eller yderligere detaljer for brug kan findes i produktbeskrivelsen på <http://www.leitz.com/>.

Tekniske data

Antal af ladestik	3
Netspænding	AC 100–240 V
Ladespænding	DC 5 V
Maksimal ladestrøm	5 A
Mål (b × d × h)	85 mm × 62 mm × 27 mm
Nettovægt, oplader	145 g
Nettovægt, AC-adapter	221 g
Kabinetmateriale	ABS, Zink
Garanti	3 års garanti fra producenten

Retningslinjer for elektromagnetisk kompatibilitet

Denne enhed er testet for overensstemmelse med grænseværdierne angivet i EMC Direktiv 2004/108/EC fra det Europæiske fællesskab. Disse grænseværdier er designet til at give god beskyttelse mod skadelig interferens i boligområder. Hvis dette udstyr ikke er installeret og bruges i overensstemmelse med denne vejledning, kan det skabe skadelige interferens for radio- og fjernsynsmodtagelsen eller påvirke andre elektroniske enheder. Brug kun et afskærmet kabel til at tilslutte komponenterne for at undgå en sådan interferens. Overtrædelse vil ugyldiggøre tilladelsen til at betjene dette udstyr.

Bortskaffelse

Den overkrydsede affaldsspand angiver, at dette produkt ikke må bortskaffes sammen med husholdningsaffald (restaffald). Du skal aflevere elektriske og elektroniske apparater og tomme batterier ved specielle indsamlingspunkter. Der pålægges ingen gebyrer for bortskaffelse. For yderligere oplysninger, kontakt dit lokale by- eller distriktsråd eller butikken hvor du købte produktet.



Bruksinstruksjoner

Pakkens innhold

- USB-lader med 3 USB-porter
- Vekselstrømadapter med 2 støpselinnsatser: Type C (Europa og andre), type G (Storbritannia og andre)
- Mikro USB-kabel
- Denne bruksanvisningen

Produktets egenskaper

- Ⓐ 3 × USB-port for lading av smarttelefoner, nettbrett eller andre enheter (maks. 5 A)
- Ⓑ Kontakt for vekselstrømadapter (baksiden, DC 5 V, 5 A)
- Elektronisk beskyttelse mot overbelastning og kortslutning

Riktig bruk

Dette produktet er beregnet for privat, ikke-kommersiell bruk. Det ble utviklet for å lade enheter som kan lades ved hjelp av en USB-kontakt. Bruk produktet kun for dette formålet, og bare slik det er beskrevet i denne bruksanvisningen. Ta også hensyn til produsentens angivelser og bruksanvisningene for de enkelte enhetene.

For din egen sikkerhet

Sett av tid til å lese følgende sikkerhetsretningslinjer nøye. Følg alle instruksjonene. Dette vil unngå brann, eksplosjoner, elektrisk støt eller andre farer som kan føre til skade på eiendom og / eller alvorlige eller dødelige personskader. Sørg for at alle som bruker produktet har lest og fulgt disse advarslene og instruksjonene.

ADVARSEL!

- Produktet er beregnet for innendørs bruk. Det må ikke brukes i det fri.
- Hold produktet unna fuktighet. Ikke berør det med våte hender. Fare for elektrisk støt!
- Bruk bare den medfølgende vekselstrømadapteren med produktet. Andre vekselstrømadaptere kan skade produktet. Ikke bruk medfølgende vekselstrømadapter med andre produkter.
- Kontrollere at produktet, kabelen og adapteren for eventuell skade før bruk. Hvis det finnes noen synlige skader, sterk lukt, eller overoppheting av komponenter må du kople fra alle kopleingene umiddelbart og slutte å bruke produktet.
- Produktet skal brukes på en egnet, riktig montert og lett tilgjengelig stikkontakt. Forsikre deg om at produktet kan skilles fullstendig fra strømnettet til enhver tid.
- Koble fra produktet under elektriske stormer eller når det ikke er i bruk.
- Produktet skal brukes innenfor de angitte ytelsesgrensene.
- For å unngå overoppheting, ikke dekk til produktet, bruk det ikke i nærheten av varmekilder eller i direkte sollys, og bare ved omgivelsestemperaturer på mellom 0 °C og 40 °C.
- Ikke forsøk å åpne, endre eller reparere produktet. Ikke slipp, punkter, bryt eller utsett for høyt trykk.
- Bruk og oppbevar produktet utilgjengelig for barn.
- Trekk ut alle tilkoblingene før du rengjør produktet. Ikke bruk rengjøringservietter eller kjemikalier, for dette kan skade overflaten. Tørk av innkapslingen med en fuktig klut. Elektriske / elektroniske deler må ikke rengjøres.
- Ta vare på disse instruksene og gi dem videre til etterfølgende brukere av produktet.

Montering

Vekselstrømadapteren leveres med to utskiftbare støpselinnsatser.

- Fest støpselinnsatsen som kreves for ditt strømuttak, som vist i figuren 1.
- Sørg for at støpselinnsatsen festes på en sikker måte med et hørbart klikk.

Å lade enheter



FORSIKTIG!

- Ikke bruk vekselstrømadapteren hvis støpselinnsatsen er løs eller skadet.
- Lad enhetene dine i samsvar med bruksanvisningen for hver enhet. Følg alle sikkerhetsinstruksjoner som oppgis der.
- Sørg for at den maksimalt tillatte ladestrømmen på 5 A ikke overskrides.

1. Koble vekselstrømadapteren til laderen. Koble vekselstrømadapteren til en egnet, lett tilgjengelig stikkontakt. (Se figuren 2.)
2. Koble enheten du ønsker å lade til en av ladeportene på laderen.

For dette formålet, kan du bruke USB-kabelen som fulgte med dette produktet eller med enheten. (Se figuren 3.)

Koble vekselstrømadapteren fra stikkontakten når ladingen er fullført.

Ekstra informasjon

Oppdatert informasjon og / eller ytterligere detaljer for bruk kan fås fra produktbeskrivelsen på <http://www.leitz.com/>.

Tekniske data

Antall ladeporter	3
Nettspenning	AC 100–240 V
Ladespenning	DC 5 V
Maksimal ladestrøm	5 A
Dimensjoner (B × D × H)	85 mm × 62 mm × 27 mm
Nettovekt, lader	145 g
Nettovekt, vekselstrømadapter	221 g
Kabinettmateriale	ABS, sink
Garanti	3 års produsentens garanti

Retningslinjer for elektromagnetisk kompatibilitet

Dette utstyret har blitt testet for overensstemmelse med grenseverdiene som er spesifisert i det europeiske direktivet 2004/108/EF, som omhandler elektromagnetisk kompatibilitet. Disse grenseverdiene er satt opp for å gi fornuftig beskyttelse mot skadelig interferens i boligområder. Hvis dette utstyret ikke installeres og brukes i overensstemmelse med denne veiledningen, vil det kunne medføre skadelig interferens med radio- eller fjernsynsantenner eller ha innvirkning på annet elektronisk utstyr. Bruk kun skjærmede kabler til å kople komponentene for å unngå slik interferens. Manglende overensstemmelse fører til bortfall av tillatelsen til å bruke dette utstyret.

Avhending

Den avkryssede søppelkassen indikerer at dette produktet ikke må kastes i husholdningsavfallet (restavfall). Kasser elektriske og elektroniske apparater og tomme batterier ved bestemte offentlige avfallsstasjoner. Det er ingen avgift for kassering. For mer informasjon, kontakt lokale myndigheter eller butikken der du kjøpte produktet.



Användarinstruktioner

Förpackningens innehåll

- USB-laddare med 3 portar
- Nätadapter med 2 nätkontaktsinsatser: Typ C (Europa och andra), typ G (UK och andra)
- Micro-USB-kabel
- Dessa instruktioner för användning

Produktens funktioner

- Ⓐ 3 × USB-port för att ladda smartphones, läsplattor eller andra enheter (max. 5 A)
- Ⓑ Anslutning för nätadaptern (baksidan, DC 5 V, 5 A)
- Elektroniskt skydd mot överbelastning och kortslutning

Ändamålsenlig användning

Denna produkt är avsedd för privat, icke-kommerciellt bruk. Den utvecklades för att ladda enheter som kan laddas med en USB-kontakt. Använd produkten endast för detta ändamål och endast så som beskrivs i dessa anvisningar. Beakta dessutom tillverkarnas instruktioner och bruksanvisningar till de enstaka utrustningarna.

För din säkerhet

Vänligen ta dig tid och läs följande säkerhetsriktlinjer noga. Följ alla instruktioner Detta kommer att förhindra brand, explosioner, elektriska chock eller andra faror som kan leda till materiella skador och/eller svåra eller dödliga skador. Vänligen säkerställ att alla som använder produkten har läst och följer dessa varningar och anvisningar.

VARNING!

- Produkten är avsedd att användas inomhus. Får inte användas utomhus.
- Håll produkten borta från fukt. Rör inte vid produkten med blöta händer. Risk för elektrisk chock!
- Använd endast den medföljande nätadaptern med produkten. Andra nätadapterar kan skada produkten. Använd inte den medföljande nätadaptern med andra produkter.
- Kontrollera produkten, kablarna och adapter för skador innan användning. Vid synliga skador, stark lukt, eller om vissa delar blir extremt varma, koppla genast bort alla anslutningar och sluta använda apparaten.
- Använd produkten i ett lämpligt, korrekt installerat och lättillgängligt eluttag. Kontrollera att produkten när som helst kan kopplas från eluttaget.
- Koppla från produkten vid elektriska stormar eller när du inte använder den.
- Använd produkten inom de specificerade prestandagränserna.
- För att undvika överhettning, täck inte över produkten, använd den inte nära värmekällor eller i direkt solljus och endast vid omgivningstemperaturer på mellan 0 °C och 40 °C.
- Försök inte att öppna, ändra eller reparera produkten. Låt inte produkten falla, gör inte hål i den, bryt inte sönder den och utsätt den inte för högt tryck.
- Använd och lagra produkten borta från barn.
- Koppla från alla anslutningar innan du rengör produkten. Använd inga rengöringsdukar eller kemikalier eftersom de kan skada ytan. Torka av höljet med en fuktig trasa. Elektriska/elektroniska delar skall inte rengöras.
- Spara dessa anvisningar och ge dem till efterföljande användare av produkten.

Montering

Nätadaptern levereras med två utbytbara nät-kontaktsinsatser.

- Fäst den nätkontaktsinsats som krävs för ditt eluttag, så som visas i bild 1.
- Säkerställ att kontaktinsatsen griper hörbart och säkert.

Laddare



VARNING!

- Använd inte nätadaptern om kontaktinsatsen är lös eller skadad.
- Ladda dina enheter i enlighet med bruksanvisningen för varje enhet. Följ alla säkerhetsanvisningar som ges där.
- Säkerställ att den maximalt tillåtna laddningsströmmen på 5 A inte överskrids.

1. Anslut nätadaptern till laddaren. Anslut nätadaptern till ett lämpligt, lättillgängligt eluttag. (Se bild 2.)

2. Anslut enheten, som du vill ladda, till en av laddningsportarna på laddaren.

För detta ändamål använder du USB-kabeln som följde med denna produkt eller med din enhet. (Se bild 3.)

Ta bort nätadaptern från eluttaget när laddningen är klar.

Ytterligare information

Aktuell information och/eller flera detaljer om användningen kan hittas i produktbeskrivningen på <http://www.leitz.com/>.

Tekniska data

Antal laddningsportar	3
Nätspänning	AC 100–240 V
Laddningsspänning	DC 5 V
Maximal laddström	5 A
Mått (B × D × H)	85 mm × 62 mm × 27 mm
Nettovikt, laddare	145 g
Nettovikt, nätadapter	221 g
Kåpmaterial	ABS, zink
Garanti	3 års tillverkargaranti

Riktlinjer för elektromagnetisk kompatibilitet

Denna apparat har testats enligt de gränsvärden som anges i EMC-direktiv 2004/108/EG som godkänts av EU. Dessa gränsvärden anger ett rimligt skydd mot skadliga störningar i bostadsområden. Om apparaten inte installeras i enlighet med denna bruksanvisning, kan det orsaka störningar på radio-eller TV-mottagning, eller påverka andra elektroniska apparater. Använd endast skärmad kabel för anslutning mellan apparaterna för att undvika sådana störningar. Om instruktionerna inte följs upphör rätten att använda denna apparat.

Avfallshantering

Den överkorsade soptunnan indikerar att produkten inte får kastas i soporna (avfall). Du är skyldig att lämna uttjänad elektronisk utrustning enligt de lagar och förordningar som gäller. Avfallshantering är gratis för dig.

För mer information, kontakta din kommun eller affären där du köpte apparaten.



Käyttöohjeet

Pakkauksen sisältö

- 3-porttinen USB-laturi
- Verkkolaite, jossa 2 pistokeliitintä: Tyyppi C (Eurooppa ja muut), Tyyppi G (Yhdistynyt kuningaskunta ja muut)
- Micro-USB-kaapeli
- Nämä käyttöohjeet

Tuotteen ominaisuudet

- Ⓐ 3 × USB-portti älypuhelinien, tablettitietokoneiden tai muiden laitteiden lataamiseen (5 A max.)
- Ⓑ Pistorasia verkkolaitteelle (takasivu, DC 5 V, 5 A)
- Sähköinen suojaus ylikuormituksen ja oikosulun varalta

Määräystenmukainen käyttö

Tämä laite on tarkoitettu yksityiseen, ei-kaupalliseen käyttöön. Se kehitettiin USB-liittimen avulla ladattavissa olevien laitteiden lataamista varten. Käytä tätä laitetta vain tähän tarkoitukseen ja vain siten, kuin näissä ohjeissa on kuvattu. Noudata lisäksi eri laitteiden omia valmistajan antamia ohjeita ja käyttöohjeita.

Tärkeää oman turvallisuutesi kannalta

Ole hyvä ja käytä hetki aikaa lukeaksesi huolellisesti nämä turvallisuusohjeet. Noudata kaikkia ohjeita. Näin vältetään tulipalot, räjähdykset ja muut vaarat, jotka saattaisivat aiheuttaa omaisuusvahinkoja ja/tai vakavan loukkaantumisen. Varmista, että kaikki tuotetta käyttävät henkilöt ovat lukeneet ja ymmärtäneet nämä varoitukset ja ohjeet.

VAROITUS!

- Laite on tarkoitettu käytettäväksi sisätiloissa. Älä käytä ulkona.
- Pidä tuote pois kosteudesta. Älä kosketa märin käsin. Sähköiskun vaara!
- Käytä vain tuotteen mukana tulevaa verkkolaitetta. Muut verkkolaitteet voivat vahingoittaa tuotetta. Älä käytä tuotteen mukana tulevaa verkkolaitetta muiden laitteiden kanssa.
- Tarkista tuote, kaapeli ja sovitin ennen käyttöä vaurioiden varalta. Jos ilmenee silmännähtäviä vikoja, voimakasta hajua tai jos osia kuumenee erityisen voimakkaasti, irrota kaikki liitännät heti äläkä käytä enää laitetta.
- Käytä laitetta sopivassa, oikein asennetussa ja helposti käsillä olevassa verkkovirtapistokkeessa. Varmista, että laite voidaan erottaa verkkovirrasta milloin vaan.
- Irrota laite verkkovirrasta sähkömyrskyjen ajaksi ja kun laite ei ole käytössä.
- Käytä laitetta annettujen suorituskykyrajojen mukaisesti.
- Ylikuumenemisen estämiseksi älä peitä laitetta, älä käytä laitetta lämmönlähteiden lähellä tai suorassa auringonvalossa, ja käytä laitetta ainoastaan ympäristön lämpötilan ollessa 0–40 °C väliltä.
- Älä yritä avata, muokata tai korjata tuotetta. Älä pudota, puhkaise tai riko tuotetta tai altista sitä voimakkaalle paineelle.
- Käytä ja säilytä tuotetta lasten ulottumattomissa.
- Irrota kaikki liitännät ennen tuotteen puhdistamista. Puhdistusliinoja tai kemikaaleja ei saa käyttää, sillä ne saattavat vaurioittaa pintaa. Pyyhi kotelo puhtaaksi kostealla liinalla. Elektronisia osia ei saa puhdistaa.
- Säilytä nämä ohjeet ja välitä ne seuraaville tuotteen käyttäjille.

Kokoaminen

Verkkolaitteen mukana on kaksi vaihdettavaa pistokeliitintä.

- Käytä pistorasiasi vaatimaa pistokeliitintä kuvan 1 osoittamalla tavalla.
- Varmista, että pistokeliitin napsahtaa turvallisesti paikalleen.

Laitteiden lataaminen



HUOMIO!

- Älä käytä verkkolaitetta, jos pistokeliitin on löysä tai vaurioitunut.
- Lataa laitteitasi kunkin laitteen käyttöohjeiden määrittämällä tavalla. Noudata kaikkia niissä annettuja turvallisuusmääräyksiä.
- Varmista että suurin sallittu latausvirta (5 A) ei ylity.

1. Liitä verkkolaite latauslaitteeseen. Kytke verkkolaite sopivaan, helposti käsillä olevaan pistorasiaan. (Katso kuva 2.)
2. Liitä laite, jonka haluat ladata, yhteen laturin latausliittimistä.

Käytä tähän tarkoitukseen tämän tuotteen tai laitteesi mukana tullutta USB-kaapelia. (Katso kuva 3.)

Poista verkkolaite pistorasiasta, kun lataus on valmis.

Lisätietoja

Päivitetyt tuotetiedot ja/tai lisäohjeet tuotteen käyttöön ovat saatavissa tuotekuvauksessa osoitteessa <http://www.leitz.com/>.

Tekniset tiedot

Latausliittimien lukumäärä	3
Verkkojännite	AC 100–240 V
Latausjännite	DC 5 V
Suurin latausvirta	5 A
Mitat (L × S × K)	85 mm × 62 mm × 27 mm
Nettopaino, latauslaite	145 g
Nettopaino, verkkosovitin	221 g
Kotelon materiaali	ABS, sinkki
Takuu	valmistajan takuu 3 vuotta

Sähkömagneettinen yhteensopivuus

Tämä laite on tarkastettu raja-arvojen noudattamisen osalta Euroopan yhteisön Sähkömagneettisen yhteensopivuusdirektiivin 2004/108/EY mukaisesti. Nämä raja-arvot takaavat asiaankuuluvan suojauksen haitallisilta häiriöiltä asuinalueella. Ellei tätä laitetta asenneta ja käytetä tämän ohjeen mukaisesti, se saattaa aiheuttaa radio- ja televisiovastaanottoon tai muihin elektroniikkalaitteisiin häiriöitä. Käytä komponenttien väliseen liittämiseen vain häiriöiltä suojattua kaapelia tällaisten häiriöiden välttämiseksi. Näiden ohjeiden noudattamatta jättäminen mitätöi tämän laitteen käyttöluvan.

Hävittäminen

Yliviivattu roska-astia merkitsee, että tätä laitetta ei saa laittaa talousjätteisiin (roskiin). Vanhat elektroniikkalaitteet ja tyhjentyneet paristot/akut tulee hävittää kansallisten määräysten mukaisiin paikkoihin. Hävittäminen on maksutonta. Lisätietoja saat sen kaupungin tai kunnan viranomaisilta, josta laite on hankittu.



Kasutamishend

Pakendi sisu

- 3 pordiga USB-laadija
- Võrguadapter 2 pistikupeaga: Tüüp C (Euroopa ja teised), tüüp G (Ühendkuningriik ja teised)
- Micro USB-kaabel
- Käesolev kasutusjuhend

Toote omadused

- Ⓐ 3 × USB-port nutitelefonide, tahvelarvutite ja muude seadmete laadimiseks (5 A max.)
- Ⓑ Võrguadapteri pesa (tagumine külg, DC 5 V, 5 A)
- Elektrooniline kaitse ülekoormuse ja lühise vastu

Sihipärane kasutamine

See toode on mõeldud isiklikuks, mittetulunduslikuks kasutamiseks. See on välja töötatud USB-liidesega seadmete laadimiseks. Kasutage toodet ainult sellel eesmärgil ning ainult vastavalt käesolevatele juhistele. Palun pidage lisaks sellele silmas üksikute seadmete tootjate andmeid ja kasutusjuhiseid.

Teie ohutuse tagamiseks

Lugege tähelepanelikult alltoodud ohutusjuhiseid. Järgige kõiki juhiseid. Nii saate vältida tulekahjut, plahvatust, elektrilööki ja muid ohte, mis võivad seadet kahjustada ning/või tõsiseid või surmavaid vigastusi põhjustada. Veenduge, et kõik seadet kasutavad isikud on lugenud siintoodud hoiatusi ja juhiseid ning järgivad neid.

HOIATUS!

- Toode on mõeldud siseruumides kasutamiseks. Ärge kasutage toodet kunagi välitingimustes.
- Hoidke toode niiskusest eemal. Ärge puudutage märgade kätega. Elektrilöögi oht!
- Kasutage tootega ainult kaasasolevat võrguadapterit. Teised võrguadapterid võivad toodet kahjustada. Ärge kasutage kaasasolevat võrguadapterit teiste toodetega.
- Enne kasutamist kontrollige seadet, kaablit ja muundurit kahjustuste suhtes. Ilmsete kahjustuste, tugeva lõhna või osade äärmiselt tugeva kuumenemise korral eemaldage kohe kõik ühendused ja ärge toodet enam kasutage.
- Kasutage toodet sobivas, korrektselt paigaldatud ning kergesti kättesaadavas pistikupesas. Kontrollige, et toote saaks igal ajal täielikult vooluvõrgust lahutada.
- Elektritormi ajal või kui te seadet ei kasuta, ühendage see vooluvõrgust lahti.
- Kasutage toodet ettenähtud jõudluse piirides.
- Ülekuumenemise vältimiseks ärge katke toodet, ärge kasutage seda soojusallika vahetus läheduses ega otsese päikesevalguse käes. Kasutage ainult õhutemperatuuril vahemikus 0 °C kuni 40 °C.
- Ärge proovige seadet avada, modifitseerida ega remontida. Ärge laske seadmel maha kukkuda; ärge purustage, lõhkuge seadet ega hoidke seda kõrge rõhu käes.
- Kasutage ja hoiundage seadet väljaspool laste käeulatus.
- Enne seadme puhastamist ühendage kõik pistikud lahti. Ärge kasutage puhastuslappe ega kemikaale, sest need võivad kahjustada pealispinda. Puhastage korpus niiske lapiga. Ärge puhastage elektrilisi/elektronilisi osi.
- Hoia see kasutusjuhend alles ja anna edasi toote hilisemale kasutajale.

Kokkupanek

Võrguadapteriga on kaasas kaks vahetatavat pistikupead.

- Kinnitage oma voluvõrgu toitepesa tüübi jaoks sobilik pistikupea joonisel **1** kujutatud viisil.
- Veenduge, et pistikupea kinnitub kuuldavalt ja ohutult.

Laadimisseadmed



ETTEVAATUST!

- Ärge kasutage võrguadapterit, kui pistikupea on lahti või kahjustunud.
- Laadige seadmeid kooskõlas iga toote kasutusjuhendiga. Järgige kõiki seal olevaid ohutuseeskirju.
- Veenduge, et maksimaalset lubatud laadimisvoolu 5 A ei ületata.

1. Ühendage võrguadapter laadijaga. Ühendage võrguadapter sobivasse, hõlpsasti ligipääsetavasse pistikupesasse. (Vt joonis **2**.)
2. Ühendage seade, mida soovite laadida, ühe aku laadija pordi külge.

Kasutage selleks antud tootega või enda seadmega kaasas olevat USB-kaablit. (Vt joonis **3**.)

Eemaldage võrguadapter voluvõrgust, kui laadimine on lõppenud.

Lisainfo

Uusimat teavet ja muid näpunäiteid kasutamiseks saate toote kirjeldusest veebilehel <http://www.leitz.com/>.

Tehnilised andmed

Laadimisportide arv	3
Toitepinge	AC 100–240 V
Laadimispinge	DC 5 V
Maksimaalne laadimisvool	5 A
Mõõtmed (L × S × K)	85 mm × 62 mm × 27 mm
Netokaal, laadija	145 g
Netokaal, võrguadapter	221 g
Korpuse materjal	ABS, tsink
Garantii	3 aastat tootja garantii

Elektromagnetilise ühilduvuse juhised

Seda seadet on katsetatud kooskõlas piirangutega, mida on täpsustatud elektromagnetilise ühilduvuse Euroopa Ühenduse direktiivis 2004/108/EÜ. Kehtestatud on vastavad piirväärtused, et pakkuda elamute piirkonnas mõistlikku kaitset kahjulike häirete eest. Kui seade ei kasutata selle kasutusjuhendi kohaselt, võib see põhjustada kahjulikke häireid raadio- või telesignaali vastuvõtul või mõjutada teisi elektroonilisi seadmeid. Kasutage selliste häirete vältimiseks osade vahel ainult varjestatud juhtmeid. Selle eiramise korral ei tohi seadet kasutada.

Kõrvaldamine

Läbikriipsutatud prügikasti märk näitab, et seda toodet ei tohi visata prügi (jäätmete) sekka. Olete kohustatud kõrvaldama elektroonikaromud ja tühjad patareid/akud vastavas riiklikult ettenähtud kohas. Jäätmekäitlus on teile tasuta. Lisateabe saamiseks võtke ühendust oma kohaliku linna või maakonna volikogu või kauplusega, kust te toote ostsite.



Lietošanas instrukcijas

Iepakojuma saturs

- 3-portu USB lādētājs
- Strāvas adapteris ar 2 elektrotīkla kontaktdakšu ieliktniem: C tipa (Eiropa u. c.), G tipa (Apvienotā Karaliste u. c.)
- Micro USB kabelis
- Šīs ir lietošanas instrukcijas

Produkta raksturojums

- Ⓐ 3 × USB ports viedtālrunu, planšētdatoru vai citu ierīču uzlādei (5 A maks.)
- Ⓑ Strāvas adaptera kontaktligzda (aizmugures daļā, DC 5 V, 5 A)
- Elektroniskā aizsardzība pret pārslodzi un īssavienojumu

Lietošana atbilstoši noteiktajam mērķim

Šis izstrādājums ir paredzēts privātai, nekomerciālai lietošanai. Tas ir paredzēts uzlādes ierīcēm, kuras var uzlādēt, izmantojot USB savienotāju. Lietojiet izstrādājumu tikai norādītajam mērķim un atbilstoši šai lietošanas instrukcijai. Turklāt ņemiet vērā ražotāja ziņas un apkalpošanas norādījumus atsevišķajām ierīcēm.

Jūsu drošībai

Lūdzu, uzmanīgi izlasiet turpmāk uzskaitītos drošības norādījumus. Rūpīgi sekojiet līdzi visām instrukcijām. Tas palīdzēs izvairīties no ugunsgrēka, eksplozijām, elektriskajiem šokiem vai citām trašumam un/vai dzīvībai bīstamām situācijām. Lūdzu, pārliecinieties, ka visi šīs ierīces lietotāji ir iepazinušies ar šiem brīdinājumiem un instrukcijām un tos ievēro.

UZMANĪBU!

- Izstrādājums ir paredzēts lietošanai iekštelpās. Nelietot ārā.
- Produktu ieteicams glabāt sausā vietā. Nepiekarieties ar slapjām rokām. Elektriskā šoka risks!
- Produkts izmantojams tikai ar komplektācijā iekļauto strāvas adapteri. Citi strāvas adapteri var sabojāt ierīci. Nelietojiet komplektācijā iekļauto strāvas adapteri ar citām ierīcēm.
- Pirms lietošanas pārlicinieties vai ierīce, kabelis un adapteris nav bojāti. Acīmredzamu bojājumu gadījumā, ja jūtama smaka, vai arī, ja daļas spēcīgi sakarst, nekavējoties atvienojiet visus savienojumus un pārtrauciet produkta lietošanu.
- Izmantojiet izstrādājumu piemērotā, pareizi uzstādītā un viegli pieejamā strāvas kontaktligzdā. Nodrošināt, lai lādētāju jebkurā brīdī varētu atslēgt no strāvas tīkla.
- Elektrisko vētru un ierīces dīkstāves laikā izraujiet ierīces kontaktdakšu no kontaktligzdas.
- Izmantojiet izstrādājumu norādītajās lietošanas robežās.
- Lai izvairītos no izstrādājuma pārkaršanas, neapklājiet to, neizmantojiet karstuma avotu tuvumā vai tiešā saules gaismā un tikai apkārtējās vides temperatūrā no 0 °C līdz 40 °C.
- Nekādā gadījumā nemēģiniet ierīci atvērt vai labot pēc pašiniciatīvas. Sargājiet ierīci no triecieniem, no saskarsmes ar asiem priekšmetiem un augsta spiediena.
- Lietojiet un glabājiet ierīci bērniem nepieejamā vietā.
- Pirms ierīces tīrīšanas, atvienojiet to no visiem savienojumiem. Neizmantojiet tīrīšanas salvetes vai ķīmiskas vielas, jo tās var bojāt virsmu. Noslaukiet korpusu ar mitru drānu. Elektriskās/elektroniskās detaļas nedrīkst tīrīt.
- Saglabājiet šīs instrukcijas un nododiet tās turpmākajiem izstrādājuma lietotājiem.

Montāža

Komplektācijā ietilpst strāvas adapteris un divi nomaināmi elektrotīkla kontaktdakšu ieliktni.

- Pievienojiet elektrotīkla kontaktdakšu ieliktni, kāds atbilst Jūsu izmantotās strāvas kontaktligzdas veidam, kā parādīts attēlā **1**.
- Pārliecinieties, ka elektrotīkla kontaktdakšu ieliktnis ir droši ievietots ar klikšķi.

Uzlādes ierīces



UZMANĪBU!

- Nelietojiet strāvas adapteri, ja elektrotīkla kontaktdakšu ieliktnis ir vaļīgs vai bojāts.
 - Uzlādējiet savas ierīces saskaņā ar attiecīgās ierīces lietošanas instrukciju. Ievērojiet visus šeit uzskaitītos darba drošības norādījumus.
 - Pārliecinieties, ka maksimālā pieļaujamā uzlādes strāvas vērtība 5 A netiek pārsniegta.
1. Pievienojiet strāvas adapteri lādētājam. Pievienojiet strāvas adapteri piemērotai, viegli pieejamai strāvas kontaktligzdai. (Skatīt attēls **2**.)
 2. Pievienojiet ierīci, kuru vēlaties uzlādēt, vienam no lādētāja portiem.
Šim nolūkam jāizmanto USB kabelis, kas pieejams ar šo produktu vai Jūsu ierīci. (Skatīt attēls **3**.)
Atvienojiet strāvas adapteris no strāvas kontaktligzdas, kad uzlāde ir pabeigta.

Papildus informācija

Jaunāko informāciju un/vai papildu datus par izmantošanu var atrast produkta aprakstā vietnē <http://www.leitz.com/>.

Tehniskie dati

Uzlādes portu skaits	3
Tīkla spriegums	AC 100–240 V
Uzlādes spriegums	DC 5 V
Maksimālā uzlādes strāva	5 A
Izmēri (P × D × A)	85 mm × 62 mm × 27 mm
Svars neto, lādētājs	145 g
Svars neto, strāvas adapteris	221 g
Korpusa materiāls	ABS, cinka
Garantija	3 gadi ražotāja garantija

Vadlīnijas attiecībā uz elektromagnētisko savietojamību

Šī ierīce tika pārbaudīta, lai nodrošinātu atbilstību Eiropas Parlamenta un Padomes Direktīvā 2004/108/EK par elektromagnētisko saderību (EMC), noteiktajiem ierobežojumiem. Šie ierobežojumi tika izstrādāti, lai nodrošinātu pienācīgu aizsardzību pret kaitīgiem traucējumiem apdzīvotā vietā. Ja šī ierīce nav uzstādīta saskaņā ar šo instrukciju, tas var izraisīt radio vai televīzijas uztveršanas traucējumus vai arī ietekmēt citas elektroniskās ierīces. Lai izvairītos no šiem traucējumiem, sastāvdaļu savienošanai izmantojiet tikai ekranētus kabelus. Ja lietotājs to neievēro, tiek zaudētas tiesības izmantot šo ierīci.

Likvidēšana

Pārsvītrotā atkritumu tvertne norāda, ka šo produktu nedrīkst izmest sadzīves atkritumos (pārējie atkritumi). Jums ir pienākums no nolietotajām elektronikas ierīcēm un tukšajām baterijām/akumulātoriem atbrīvoties valsts paredzētajās vietās. Šī iznīcināšana ir bezmaksas. Lai iegūtu plašāku informāciju, sazinieties ar vietējo pilsētas vai rajona padomi vai veikalu, kurā šo produktu iegādājāties.



Naudojimo instrukcija

Pakuotės turinys

- 3 priedavų USB įkroviklis
- Tinklo adapteris su 2 kištukinėmis jungtimis: C tipo (Europai ir kt.), G tipo (Jungtinei Karalystei ir kt.)
- Mikro USB laidas
- Šios naudojimo instrukcijos

Produkto ypatybės

- Ⓐ 3 × USB priedavas, skirtas išmaniesiems telefonams, planšetiniams kompiuteriams ir kitiems prietaisams įkrauti (maks. 5 A)
- Ⓑ Lizdas tinklo adapteriui (galinėje pusėje, DC 5 V, 5 A)
- Elektroninė apsauga nuo perkrovos ir trumpo jungimo

Paskirtis

Šis produktas yra skirtas asmeniniam, nekomerciniam naudojimui. Jis yra skirtas įkrauti prietaisus, kuriuos galima įkrauti per USB jungtį. Naudokite produktą tik šiam tikslui ir tik taip, kaip aprašyta šioje naudojimo instrukcijoje. Be to, laikykitės atskirų prietaisų gamintojų nurodymų ir valdymo instrukcijų.

Jūsų saugumui

Atidžiai perskaitykite šias saugos gaires. Laikykitės visų instrukcijų. Tai apsaugo nuo gaisro, sprogimų, elektros smūgių ir kitų pavojų, dėl kurių gali būti sugadinta nuosavybė ir / arba galima sunkiai ar net mirtinai susižaloti. Užtikrinkite, kad visi asmenys, kurie naudojami produktu, perskaitytų ir laikytųsi šių instrukcijų ir įspėjimų.

ĮSPĖJIMAS!

- Produktas yra skirtas naudoti patalpose. Lauke naudoti negalima.
- Saugokite produktą nuo drėgmės. Nelieskite drėgnomis rankomis. Elektros smūgio pavojus!
- Su produktu naudokite tik pateikiamą tinklo adapterį. Kitais tinklo adapteriais produktą galima sugadinti. Nenaudokite pateikto tinklo adapterio su kitais produktais.
- Prieš naudodami patikrinkite, ar prietaisas, laidas ir adapteris nepažeisti. Jei matomi pažeidimai, susidaro stiprus kvapas arba jei dalys itin stipriai įkaista, nedelsdami atjunkite maitinimą ir nebenaudokite produkto.
- Junkite prietaisą į tinkamai įrengtą, tinkamo jungties tipo ir lengvai prieinamą elektros lizdą. Užtikrinti, kad jį bet kada būtų galima pilnai atjungti nuo elektros tinklo.
- Atjunkite produktą elektros audros metu ar kai jo nenaudojate.
- Prietaisą naudokite pagal jo darbinis parametrus.
- Kad prietaisas neperkaistų, jo neuždenkite, nenaudokite arti šilumos šaltinių, vietoje, kur krenta tiesioginiai saulės spinduliai, naudokite tik esant 0–40 °C aplinkos temperatūrai.
- Nebandykite prietaiso atidaryti, modifikuoti ar remontuoti. Nenumeskite, nepradurkite, nesutrenkite, saugokite prietaisą nuo aukšto slėgio.
- Naudokite ir laikykite prietaisą tik vaikams nepasiekiamoje vietoje.
- Prieš valydami prietaisą atjunkite visas jungtis. Drėgnų servetėlių ar chemikalų naudoti negalima, nes jie gali pažeisti paviršių. Valykite korpusą drėgnu skudurėliu. Elektrinių ir elektroninių dalių valyti negalima.
- Išsaugokite šią instrukciją ir perduokite tolimesniai produkto naudotojui.

Surinkimas

Tinklo adapteris pateikiamas su dviem keičiamomis kištukinėmis jungtimis.

- Prijunkite kištukinę jungtį, kurios reikia jūsų elektros lizdui, kaip pavaizduota **1** pav.
- Įsitikinkite, kad kištukinės jungtys spragtelėdamos užsifiksavo.

Prietaisų įkrovimas



DĖMESIO!

- Nenaudokite tinklo adapterio, jei kištukinė jungtis neprisitvirtina arba yra pažeista.
- Prietaisus įkraukite laikydamiesi jiems taikomų naudojimo instrukcijų. Laikykitės visų ten pateiktų saugos nurodymų.
- Įsitikinkite, kad neviršijama maksimali leistina įkrovos srovė 5 A.

1. Prijunkite tinklo adapterį prie įkroviklio. Prijunkite tinklo adapterį į tinkamą ir lengvai prieinamą elektros lizdą. (Žr. pav. **2**.)
2. Norimą įkrauti prietaisą prijunkite prie vieno iš įkroviklio prievadų.

Šiuo tikslu naudokite USB laidą, pateiktą su šiuo produktu arba jūsų prietaisu. (Žr. pav. **3**.)

Kai įkrovimas baigiamas, atjunkite tinklo adapterį nuo elektros lizdo.

Kita informacija

Naujausią informaciją ir daugiau informacijos apie naudojimą galima gauti produkto aprašyme <http://www.leitz.com/>.

Techniniai duomenys

Įkrovimo prievadų skaičius	3
Maitinimo tinklo įtampa	AC 100–240 V
Įkrovimo įtampa	DC 5 V
Maksimalus įkrovimo srovė	5 A
Matmenys (P × G × A)	85 mm × 62 mm × 27 mm
Neto svoris, įkroviklis	145 g
Neto svoris, tinklo adapteris	221 g
Korpuso medžiaga	ABS, cinko
Garantija	3 metų gamintojo garantija

Elektromagnetinio suderinamumo nuoroda

Pagal Europos Bendrijos elektromagnetinio suderinamumo direktyvą 2004/108/EB buvo patikrinta, ar šis prietaisas laikosi ribinių reikšmių. Šios ribinės reikšmės užtikrina tinkamą apsaugą nuo kenksmingų trukdžių gyvenamojoje zonoje. Jei šis prietaisas sumontuojamas ir eksploatuojamas nesilaikant šios instrukcijos, gali atsirasti radijo ir televizijos transliavimo arba kitų elektroninių prietaisų trukdžių. Sujungti komponentus naudokite tik ekranuotą kabelį, kad išvengtumėte tokių trukdžių. Nesilaikant šių instrukcijų neleidžiama naudoti šio prietaiso.

Utilizavimas

Perbrauktas atliekų konteineris reiškia, kad šio produkto negalima mesti į buitines atliekas (likusias atliekas).

Privalote utilizuoti senus elektroninius prietaisus ir tuščias baterijas / akumuliatorius valstybės numatytose vietose.

Utilizavimas jums nemokamas. Išsamesnės informacijos gausite iš savo miesto ar rajono valdžios arba parduotuvėje, kur pirkote produktą.



Instrukcja użytkowania

Zawartość zestawu:

- 3-portowa ładowarka USB
- Adapter sieciowy z 2-ma wtyczkami: Typu C (Europa itp.), typu G (Wielka Brytania itp.)
- Kabel micro-USB
- niniejsza instrukcja użytkowania.

Właściwości produktu

- Ⓐ 3 × port USB do ładowania smartfonów, tabletów i innych urządzeń (maks. 5 A)
- Ⓑ Gniazdo adaptera sieciowego (tył, DC 5 V, 5 A)
 - Elektroniczna ochrona przed przeciążeniem i zwarcieniem

Zgodne z przeznaczeniem wykorzystanie

Produkt przeznaczony jest do użytku prywatnego, niekomercyjnego. Został on opracowany z myślą o urządzeniach, które można ładować za pomocą złącza USB. Produktu tego należy używać jedynie w wyżej wymienionym celu i w sposób opisany w niniejszej instrukcji. Oprócz tego proszę przestrzegać informacji producentów oraz wskazówek dot. obsługi poszczególnych urządzeń.

Uwagi dotyczące bezpieczeństwa

Należy starannie i bez pośpiechu przeczytać poniższe wskazówki dotyczące bezpieczeństwa. Proszę postępować zgodnie z instrukcjami. Pozwoli to na uniknięcie pożaru, eksplozji, porażenia prądem elektrycznym lub innych zagrożeń, które mogą spowodować uszkodzenia mienia i / lub ciężkich a nawet śmiertelnych obrażeń. Prosimy upewnić się, że każdy, kto korzysta z produktu, przeczytał i przestrzega zawartych ostrzeżeń i postępuje zgodnie z instrukcjami.

OSTRZEŻENIE!

- Produkt przeznaczony jest do stosowania w pomieszczeniach zamkniętych. Nie wolno go używać pod gołym niebem.
- Produkt należy trzymać z dala od wilgoci. Produktu nie należy dotykać mokrymi rękami. Niebezpieczeństwo porażenia prądem!
- Korzystaj tylko z adaptera sieciowego dostarczonego wraz z produktem. Używanie innych adapterów sieciowych może spowodować uszkodzenie urządzenia. Nie należy używać adaptera sieciowego dostarczonego z innymi produktami.
- Przed użyciem należy sprawdzić, czy produkt, kable oraz zasilacz nie są uszkodzone. Przy widocznych uszkodzeniach, gdy wydzielany jest mocny zapach lub gdy elementy bardzo mocno nagrzeją się, natychmiast należy odłączyć wszystkie połączenia i nie stosować więcej tego produktu.
- Należy korzystać z produktu przy użyciu odpowiedniego, właściwie zainstalowanego i łatwo dostępnego gniazdka sieciowego. Należy zadbać o to, by produkt ten można było w każdej chwili całkowicie odłączyć od sieci elektrycznej.
- Urządzenie należy odłączyć od prądu w trakcie burzy lub gdy nie jest używane.
- Stosować produkt w określonych wartościach granicznych, dotyczących wydajności.
- Aby uniknąć przegrzania, produktu nie należy przykrywać, nie używać w pobliżu źródeł ciepła, nie wystawiać na bezpośrednie działanie promieni słonecznych. Używać tylko w temperaturach od 0 °C do 40 °C.

- Nie próbuj otwierać, modyfikować lub naprawiać urządzenia. Nie należy upuszczać, dziurawić, uszkadzać lub narażać na działanie wysokiego ciśnienia.
- Używać i przechowywać produkt w miejscu niedostępnym dla dzieci.
- Przed czyszczeniem urządzenia, należy odłączyć wszystkie połączenia. Nie używać żadnych szmatek czyszczących lub chemikaliów, ponieważ mogą one uszkodzić powierzchnię. Obudowę należy czyścić przecierając wilgotną szmatką. Części elektryczne/elektroniczne nie wymagają czyszczenia.
- Proszę zachować niniejszą instrukcję oraz przekazać ją pozostałym użytkownikom produktu.

Montaż

Adapter sieciowy jest wyposażony w dwie wymienne wtyczki sieciowe.

- Dołącz wkładkę wtyczki sieciowej, wymaganą dla danego typu Twojego gniazdka sieciowego, jak pokazano na rysunek 1.
- Upewnij się, że wkładka wtyczki sieciowej łączy się słyszalnie i bezpiecznie.

Ciąg dalszy na następnej stronie ➔

Ładowanie urządzeń



UWAGA!

- Nie należy używać adaptera sieciowego, gdy wtyczka sieciowa jest obłuzowana lub uszkodzona.
- Ładowanie urządzeń należy przeprowadzać zgodnie z instrukcją obsługi każdego urządzenia. Należy przestrzegać wszystkich wskazówek dotyczących bezpieczeństwa, podanych w tych instrukcjach.
- Upewnij się, że wartość maksymalnego dopuszczalnego prądu ładowania, 5 A, nie zostanie przekroczona.

1. Podłącz adapter sieciowy do ładowarki.
Podłącz adapter sieciowy do odpowiedniego, łatwo dostępnego gniazdka sieciowego. (Patrz rysunek 2.)
2. Urządzenie, które chcesz naładować, podłącz do jednego z portów ładowania na ładowarce.
Użyj do tego celu kabla USB dostarczonego wraz z tym produktem lub z Twoim urządzeniem. (Patrz rysunek 3.)
Gdy adapter sieciowy zostanie zakończony, odłącz ładowarkę z gniazdka sieciowego.

Dane techniczne

Liczba portów ładowania	3
Napięcie sieciowe	AC 100–240 V
Napięcie ładowania	DC 5 V
Maksymalny prąd ładowania	5 A
Wymiary (dł. × szer. × wys.)	85 mm × 62 mm × 27 mm
Waga netto, ładowarka	145 g
Waga netto, adapter sieciowy	221 g
Materiał obudowy	ABS, cynk
Gwarancja	3-letnia gwarancja producenta

Uwaga dotycząca kompatybilności elektromagnetycznej

Niniejsze urządzenie zostało sprawdzone pod kątem dotrzymania wartości granicznych zgodnie z dyrektywą Wspólnoty Europejskiej odnoszącą się do kompatybilności elektromagnetycznej 2004/108/WE. Te wartości graniczne gwarantują odpowiednią ochronę przed szkodliwymi usterekami w gospodarstwach domowych. Gdy niniejsze urządzenie nie zostanie zainstalowane lub nie będzie ono obsługiwane zgodnie z niniejszą instrukcją, może to spowodować usterek w odbiorze radiowym i telewizyjnym lub też oddziaływać ujemnie na inne urządzenia elektroniczne. Aby unikać takich usterek, stosować należy wyłącznie ekranowane kable do połączenia pomiędzy komponentami. Przy nieprzestrzeganiu powyższych zasad, homologacja dla niniejszego urządzenia jest nieważna.

Utylizacja

Rysunek przekreślonego pojemnika na odpady oznacza, że produktu nie można wyrzucać razem z odpadami domowymi (odpadami nie nadającymi się do powtórnego przetworzenia).



Zobowiązani są Państwo do pozbycia się używanego sprzętu elektronicznego i pustych baterii/akumulatorów korzystając z wyznaczonych do tego celu punktów. Utylizacja jest bezpłatna. Dodatkowe informacje otrzymają Państwo w zarządzie miasta lub gminy lub w sklepie, w którym zakupili Państwo produkt.

Dodatkowe informacje

Aktualne informacje i/lub dalsze szczegóły dotyczące użycia produktu, można uzyskać w opisie produktu na <http://www.leitz.com/>.

Інструкція з використання

Вміст упаковки

- Зарядний пристрій USB із портами
- Мережевий адаптер з 2 вилками для розеток: Тип C (Європа та інші країни), Тип G (Велика Британія та інші країни)
- Кабель micro-USB
- ця Інструкція з використання

Особливості пристрою

- Ⓐ 3 × USB-роз'єм для заряджання смартфонів, планшетів та інших пристроїв (макс. 5 A)
- Ⓑ Гніздо для мережевого адаптера (ззаду, 5 V постійного струму, 5 A)
- Електронний захист від перевантаження та короткого замикання

Використання за призначенням

Цей пристрій призначено для особистого, некомерційного використання. Його призначено для заряджання пристроїв, які можна заряджати через роз'єм USB. Використовуйте цей пристрій виключно за призначенням і лише відповідно до цих інструкцій. Додатково, зверніть увагу на дані виробника та вказівки щодо обслуговування для окремих приладів.

Для вашої безпеки

Уважно прочитайте наведені нижче інструкції з техніки безпеки. Виконуйте всі інструкції. Це дозволить уникнути пожеж, вибухів, ураження електричним струмом або інших небезпек, які можуть призвести до пошкодження майна та/або до важких або смертельних травм. Переконайтеся, що всі особи, які використовують пристрій, прочитали ці інструкції й попередження та дотримуються їх.

ПОПЕРЕДЖЕННЯ.

- Пристрій призначено для використання у приміщенні. Не використовуйте його на відкритому повітрі.
- Захищайте пристрій від вологи. Не торкайтеся мокрими руками. небезпека ураження електричним струмом!
- Використовуйте лише мережевий адаптер із комплекту постачання вироб. Інші мережеві адаптери можуть пошкодити виріб. Не використовуйте мережевий адаптер із комплекту постачання з іншими виробами.
- Перед використанням перевіряйте пристрій, кабель та адаптер на відсутність будь-яких пошкоджень. При наявності видимих пошкоджень, появі сильного запаху або надмірному нагріві будь-яких деталей терміново від'єднайте всі з'єднання та більше не використовуйте виріб.
- Використовуйте пристрій з відповідною, правильно встановленою та легкодоступною електричною розеткою. Переконайтеся, що прилад можна в будь-який час від'єднати від електромережі.
- Виймайте пристрій з розетки під час грози або коли він не використовується.
- Використовуйте цей пристрій у межах зазначених робочих характеристик.
- Щоб уникнути перегрівання, не накривайте пристрій, не використовуйте його поблизу джерел тепла та під прямими сонячними променями, і використовуйте його лише при температурі навколишнього середовища від 0 °C до 40 °C.

Продовження на наступній сторінці →

- Не намагайтеся відкривати, змінювати чи ремонтувати виріб. Не кидайте, не проколюйте, не порушуйте цілісності та не піддавайте впливу високого тиску.
- Використовуйте та зберігайте пристрій у недоступному для дітей місці.
- Від'єднуйте всі кабелі перед чищенням пристрою. Не використовуйте одноразові серветки або хімічні речовини, бо вони можуть пошкодити поверхню. Витирайте корпус вологою тканиною. Електричні/електронні деталі не можна очищувати.
- Дотримуйтесь цих інструкцій та передавайте їх наступним користувачам цього продукту.

Збирання пристрою

Мережевий адаптер постачається із двома змінними вилками для розеток.

- Вставте вилку, яка відповідає вашому типу розетки електромережі, як показано на мал 1.
- Переконайтеся, що вилку вставлено надійно зі звуком клацання.

Зарядка пристроїв

УВАГА!

- Не використовуйте мережевий адаптер, якщо вилку погано закріплено або пошкоджено.
- Заряджайте пристрої відповідно до інструкції з експлуатації цих пристроїв. Дотримуйтеся всіх інструкцій із техніки безпеки, наведених там.
- Переконайтеся, що максимально допустиме значення струму заряду у 5 А не перевищено.

1. Під'єднайте мережевий адаптер до зарядного пристрою. Під'єднайте мережевий адаптер до відповідної електричної розетки, розташованої в легкодоступному місці. (Дивись малюнок 2.)

2. Під'єднайте пристрій, який необхідно зарядити, до одного з зарядних портів на зарядному пристрої.

Для цього використовуйте кабель USB, що йшов в комплекті з цим продуктом або з вашим пристроєм. (Дивись малюнок 3.)

Від'єднайте мережевий адаптер від розетки після завершення заряджання.

Технічні параметри

Кількість зарядних портів	3
Напруга мережі	100-240 В~
Напруга заряджання	5 В =
Максимальний струм заряду	5 А
Розміри (Д × Ш × Г)	85 мм × 62 мм × 27 мм
Вага нетто, зарядний пристрій	145 г
Вага нетто, мережевий адаптер	221 г
Матеріал корпусу	ABS, цинку
Гарантія	3 роки гарантії виробника

Зауваження щодо електромагнітної сумісності

Цей пристрій було перевірено на дотримання граничних значень згідно з Директивою щодо електромагнітної сумісності 2004/108/ЄС Європейського співтовариства. Ці граничні знання забезпечують відповідний захист від шкідливих завад в житловій зоні. В разі, якщо цей пристрій буде встановлюватись і експлуатуватись не у відповідності з цією інструкцією, це може привести до завад радіомовлення або прийому телевізійних передач або пошкодити інші електронні пристрої. Використовуйте для з'єднання між компонентами тільки екранований кабель для того, щоб запобігти таким завадам. При недотриманні цих вимог дозвіл на експлуатацію цього приладу анулюється.

Утилізація

Перекреслений сміттєвий бачок означає, що цей пристрій не повинен потрапити у побутові відходи (залишкові відходи). Ви повинні здавати старі електронні пристрої та розряджені батареї/акумулятори в спеціально передбачені офіційні пункти прийому відходів. Утилізація безкоштовна. Додаткову інформацію ви можете отримати в міській адміністрації, комунальному управлінні або у магазині, в якому ви придбали цей пристрій.



Додаткова інформація

Актуальну та/або додаткову інформацію про використання можна отримати в описі продукту на веб-сайті <http://www.leitz.com/>.

Инструкция по применению

Содержание упаковки:

- 3-портовое зарядное USB-устройство
- Адаптер переменного тока с 2 штепсельными вилками: Тип C (Европа и др.), тип G (Великобритания и др.)
- Кабель Micro-USB
- Настоящая инструкция по эксплуатации

Особенности изделия

- Ⓐ 3 × USB-порт для зарядки смартфонов, планшетных компьютеров и других устройств (до 5 А)
- Ⓑ Разъем для адаптера переменного тока (на задней стороне, постоянное напряжение 5 В, 5 А)
- Электронная защита от перегрузки и короткого замыкания

Использование в соответствии с назначением

Это устройство предназначено для частного некоммерческого использования. Оно было разработано для зарядки устройств, которые предусматривают зарядку через USB-разъем. Используйте данное устройство только для указанной цели и только так, как описано в настоящей инструкции по эксплуатации. Кроме того, соблюдайте данные изготовителя и указания по обслуживанию отдельных устройств.

Для Вашей безопасности

Внимательно прочитайте приведенные ниже инструкции по технике безопасности. Следуйте всем инструкциям. Это позволит избежать пожаров, взрывов, поражений электрическим током и других опасных факторов, которые могут привести к повреждению имущества или получению тяжелых и смертельных травм. Убедитесь, что все пользователи этого устройства

ознакомились с данными предупреждениями и инструкциями, а также следуют им.

ПРЕДУПРЕЖДЕНИЕ!

- Устройство предназначено для использования в помещении. Не использовать его вне помещений.
- Оберегайте устройство от воздействия влаги. Не прикасайтесь к клавиатуре мокрыми руками. Опасность поражения электрическим током!
- Используйте только тот адаптер переменного тока, который поставляется в комплекте с продуктом. Другие адаптеры переменного тока могут повредить устройство. Не используйте адаптер переменного тока из данного комплекта поставки для других продуктов.
- Перед использованием убедитесь, что устройство, кабель и адаптер не повреждены. В случае видимого повреждения, сильного запаха или слишком сильного нагрева частей немедленно отключите все соединения и прекратите использование продукта.
- Подключайте устройство только к подходящей розетке, установленной надлежащим образом и расположенной в легкодоступном месте. Убедиться, что продукт в любое время возможно отсоединить от электрической сети.
- Во время грозы, или если устройство не используется, отключайте его от сети электропитания.
- Используйте устройство в соответствии с указанными техническими ограничениями.

- Во избежание перегрева не накрывайте устройство, не используйте его вблизи источников тепла или под воздействием прямого солнечного света. Допускается использование устройства только при температуре окружающей среды от 0 °C до 40 °C.
- Не пытайтесь открывать, изменять или ремонтировать устройство. Не бросайте, не прокалывайте, не ломайте, а также не подвергайте воздействию высокого давления.
- Используйте и храните устройство в недоступном для детей месте.
- Перед чисткой устройства отсоедините все кабеля. Не использовать тряпки для чистки или химические средства, так как они могут повредить поверхность. Протирайте корпус зарядного устройства влажной тканевой салфеткой. Электрические/электронные детали не подлежат чистке.
- Сохраните эти инструкции и передайте их последующим пользователям этого изделия.

Сборка

Адаптер переменного тока поставляется с двумя сменными штепсельными вилками.

- Подключите штепсельную вилку, которая соответствует стандарту вашей электрической розетки, как показано на рисунке 1.
- Убедитесь, что насадка надёжно и безопасно закреплена.

Продолжение на следующей странице ➔

Зарядка устройств

ВНИМАНИЕ!

- Не используйте адаптер переменного тока, если вилка плохо закреплена или повреждена.
- Заряжайте ваши устройства в соответствии с руководством по эксплуатации, предусмотренным для каждого заряжаемого устройства. Соблюдайте все инструкции по технике безопасности, приведенные в соответствующем руководстве.
- Убедитесь, что максимально допустимое значение тока заряда, которое составляет 5 А, не превышено.

1. Подключите адаптер переменного тока к зарядному устройству. Вставьте адаптер переменного тока в подходящую розетку, находящуюся в легкодоступном месте. (См. рисунок 2.)
2. Подключите устройство, которое вы желаете зарядить, к одному из зарядных портов зарядного устройства.
Для этой цели используйте USB-кабель, идущий в комплекте с данным изделием или Вашим устройством. (См. рисунок 3.)
Отсоедините адаптер переменного тока от розетки по завершении зарядки.

Технические данные

Количество зарядных портов	3
Сетевое напряжение	100–240 В перем. тока
Зарядное напряжение	5 В пост. тока
Максимальный ток заряда	5 А
Размеры (Ш x Г x В)	85 мм x 62 мм x 27 мм
Вес нетто, зарядное устройство	145 г
Вес нетто, адаптер	221 г
Материал корпуса	ABS, цинк
Гарантия	3 года гарантия изготовителя

Информация об электромагнитной совместимости

Данный аппарат был испытан на соответствие предельно допустимым показателям, указанным в Директиве по ЭМС 2004/108/ЕС Европейского сообщества. Данные предельно допустимые показатели были разработаны для обеспечения разумной защиты от вредных помех в жилых районах. Если данный аппарат не установлен и не эксплуатируется в соответствии с настоящей инструкцией, то он может создавать помехи для приема радио- или ТВ-сигналов, а также повлиять на другие электронные устройства. Для соединения между компонентами используйте только экранированный кабель, чтобы избежать возникновения такого рода помех. Несоблюдение инструкции аннулирует разрешение на эксплуатацию данного аппарата.

Утилизация

Перечеркнутый мусорный бак означает, что этот продукт не следует выбрасывать вместе с бытовыми отходами. Вы обязаны утилизировать электронные аппараты и разряженные аккумуляторы в отведенных для этого местах. Утилизация является для вас бесплатной. Для получения дополнительной информации свяжитесь с вашими местными городскими властями или магазином, в котором был приобретен данный продукт.



Дополнительная информация

Последнюю информацию и прочие подробности можно получить из описания изделия по адресу <http://www.leitz.com/>.

Пайдалану нұсқаулықтары

Бума құрамы

- 3 порттық USB зарядтағыш
- 2 тығынды ендірмелері бар айнымалы ток адаптері: C түрі (Еуропа және басқа да елдер), G түрі (Ұлыбритания Біріккен Корольдігі және басқа да елдер)
- Шағын USB кабелі
- Осы пайдалану нұсқаулықтары

Өнімнің мүмкіндіктері

- Ⓐ Смартфондарды, планшеттік компьютерлерді және басқа да құрылғыларды зарядтауға арналған 3 × USB порты. (5 A макс.)
- Ⓑ Айнымалы ток адаптеріне арналған розетка (артқы жағы, DC 5 В, 5 А)
- Артық жүктеме мен қысқа тұйықталуға қарсы электрондық қорғау

Бұйымды мақсатына сәйкес қолдану

Бұл өнім жеке, коммерциялық емес мақсатта пайдалануға арналған. Бұл өнім USB қосқышы арқылы зарядталатын құралдарға арналған. Өнімді тек осы мақсатта ғана және пайдалану нұсқаулықтарындағы көрсетілгендей пайдаланыңыз. Сонымен қатар, өндірушінің деректерін және жекелеген құрылғыларға қызмет көрсету бойынша нұсқамаларды сақтаңыз.

Сіздің қауіпсіздігіңіз үшін

Уақытыңызды бөліп, келесі қауіпсіздік ережелерін мұқият оқып шығыңыз. Барлық нұсқауларды орындаңыз. Бұл өрттің шығуын, жарылыстардың, электр тогының соғуын немесе бұйымның зақымдалуына және/немесе қатты немесе өлім қаупі бар жарақаттарға себеп болуы мүмкін басқа қауіптерді болдырмайды. Өнімді пайдаланатын барлық адамдар осы ескертулерді және нұсқауларды оқығанына және орындағанына көз жеткізіңіз.

ЕСКЕРТУ!

- Бұл өнім бөлме ішінде пайдалануға арналған. Сыртта қолдануға рұқсат етілмейді.
- Өнімді ылғалдан алыс ұстаңыз. Дымқыл қолдарыңызбен ұстамаңыз. Электр тогының соғу қаупі бар!
- Тек өніммен бірге жеткізілген айнымалы ток адаптерін пайдаланыңыз. Өзге айнымалы ток адаптері өнімді зақымдауы мүмкін. Айнымалы ток адаптерін басқа өнімдермен пайдалануға болмайды.
- Пайдаланудан бұрын өнімді, кабельді және адаптерді зақымдарға қарсы тексеріңіз. Егер зақымды, күшті иісті немесе құрамдастардың шамадан көп қызып кеткенін байқасаңыз, дереу барлық жалғамаларды ажыратып, өнімді пайдалануды тоқтатыңыз.
- Бұл өнімді жарамды, дұрыс орнатылған және оңай қолжетімді желілік розетка арқылы пайдаланыңыз. Өнімді кез-келген уақытта электр желіден ажыратуға болатындығына көз жеткізу.
- Өнімді найзағай кезінде немесе пайдаланылмаған кезде ажыратыңыз.
- Өнімді белгіленген шектік сипаттамаларына сай пайдаланыңыз.
- Қызып кету жағдайын болдырмау үшін өнімнің бетін жаппаңыз, жылу көздерінің жанында немесе тікелей күн сәулесінде пайдаланбаңыз және тек 0 °C және 40 °C аралығындағы қоршаған орта температурасында пайдаланыңыз.

Жалғасы келесі бетте →

- Құрылғыны ашуға, өзгертуге немесе жөндеуге тырыспаңыз. Өнімді түсіріп алмаңыз, теспеңіз, сындырмаңыз немесе қатты қысым әсерін болдырмаңыз.
- Өнімді балалардың қолы жетпейтін жерде пайдаланыңыз және сақтаңыз.
- Өнімді тазалаудан бұрын барлық қосылымдарды ажыратыңыз. Тазалау шүберектер мен химиялық заттектер қолданбаңыз, үстірттің бұзылуы мүмкін. Өнімнің сыртын дымқыл шүберекпен тазалаңыз. Электрлік/электрондық бөлшектерін тазалауға болмайды.
- Осы нұсқаулықтарды сақтаңыз және оларды өнімнің келесі пайдаланушысына жеткізіңіз.

Жинақтау

Айнымалы ток адаптері өзара алмастырылатын тығынды ендірмелерімен жеткізіледі.

- Желілік розеткаңыздың түріне сай келетін тығынды ендірмені **1** - суретте көрсетілгендей бекітіңіз.
- Тығынды ендірмені бекіту дыбысы шыққанын және оның қауіпсіз бекітілгенін тексеріңіз.

Құралдарды зарядтау

САҚТЫҚ!

- Егер тығынды ендіріме бос бекітілсе немесе зақымданған болса, айнымалы ток адаптерін пайдалануға болмайды.
- Құралдарыңызды әрбір құралға арналған нұсқаулық ережелеріне сәйкес зарядтаңыз. Осында берілген барлық нұсқауларды орындаңыз.
- Барынша ұйғарынды зарядтау тоғының мәні 5 А шегінен асып кетпегеніне көз жеткізіңіз.

1. Айнымалы ток адаптерін зарядтағышқа қосыңыз. Айнымалы ток адаптерін ыңғайлы және оңай қолжетімді желілік розеткаға енгізіңіз. (Қараңыз **2**-сурет.)
2. Зарядталатын құралыңызды зарядтағыштағы зарядтау порттардың біріне қосыңыз.
Ол үшін, осы өнімнің өз USB кабелін пайдаланыңыз. (Қараңыз **3**-сурет.)
Зарядталу аяқталғаннан кейін айнымалы ток адаптерін желілік розеткадан ажыратыңыз.

Техникалық мағлұматтар

Зарядтау порттарының саны	3
Қуат көзінің кернеуі	AC 100–240 В
Зарядтау кернеуі	DC 5 В
Барынша зарядтау тоғы	5 А
Көлемі (ені × тереңдігі × биіктігі)	85 мм × 62 мм × 27 мм
Нетто салмағы, зарядтағыш	145 г
Нетто салмағы, айнымалы ток адаптері	221 г
Корпусының материалы	АБС-пластик, мырыш
Кепілдеме	3 жыл шығарушысының кепілдемесі

Электр магниттік үйлесімділік талаптары

Бұл құрылғы Еуропа Қауымдастығының EMC 2004/108/ЕС Директивасында көрсетілген шектік мәндерге сәйкестігі сынағынан өткен. Бұл шектік мәндер тұрғын үй аумақтарында зиянды кедергіден тиісті қорғауды қамтамасыз етуге арналған. Егер осы аппарат осы нұсқаулыққа сәйкес орнатылмаса және пайдаланылмаса, ол радио немесе теледидар сигналдарын қабылдауға кедергі келтіріп, сонымен қатар, басқа электрондық құрылғыларға әсер етуі мүмкін. Осындай кедергіні болдырмау мақсатында құрамдастарды жалғау үшін тек қапталған кабельді пайдаланыңыз. Орындамау осы жабдықты пайдалану рұқсатын жоққа шығарады.

Жою

Сызылған дөңгелек себеті өнімнің тұрмыстық қоқыспен (қалдық ластағыш заттар) бірге жоймау талабын білдіреді. Электр және электрондық құрылғыларды және бос батареяларды арнаулы белгіленген орындарда жою керек. Жою үшін ақы алынбайды. Қосымша ақпарат алу үшін жергілікті қала әкімшілігіне немесе аудан кеңесіне немесе өнімді сатып алған дүкенге хабарласыңыз.



Қосымша ақпарат

Жаңартылған ақпаратты және/немесе пайдалану туралы толық мәліметті <http://www.leitz.com/> бетіндегі өнім сипаттамасынан алуға болады.

Návod k použití

Obsah balení

- 3-portová USB nabíječka
- Síťový adaptér s 2 přípojkami: Typ C (Evropa a další), typ G (Velká Británie a další)
- Micro USB-kabel
- Tento návod k použití

Funkce výrobku

- Ⓐ 3 × USB přípojka pro nabíjení chytrých telefonů, počítačových tabletů nebo dalších zařízení (max. 5 A.)
- Ⓑ Zásuvka pro síťový adaptér (zadní strana, DC 5 V, 5 A)
 - Elektronická ochrana před přetížením a zkratem

Řádné používání zařízení v souladu s jeho určením

Tento produkt je určen pro soukromé, nekomerční použití. Byl vyvinut pro nabíjení zařízení, které lze nabíjet pomocí konektoru USB. Výrobek používejte pouze k tomuto účelu a pouze, jak je popsáno v tomto návodu. Kromě toho se seznamte s informacemi výrobce a s instrukcemi pro používání a řiďte se jimi.

Pro Vaši bezpečnost

Věnujte prosím čas a pozorně si přečtěte následující bezpečnostní pokyny. Následujte všechny instrukce. Toto zamezí požáru, výbuchům, elektrickým šokům a jiným nebezpečím, které by mohly způsobit škody na majetku a/či závažná či smrtelná zranění. Ujistěte se, že všichni, kteří používají tento výrobek, si přečetli a následují tato varování a instrukce.

VAROVÁNÍ!

- Výrobek je určen pro použití v interiéru. Nepoužívejte jej venku.
- Nevystavujte výrobek vlhkosti. Nesahejte na výrobek s mokřými rukama. Nebezpečí elektrického šoku!
- Spolu s výrobkem použijte pouze dodaný síťový adaptér. Jiné síťové adaptéry mohou poškodit výrobek. Nepoužívejte dodané síťové adaptéry s jinými výrobky.
- Před použitím zkontrolujte zda výrobek, kabel či adaptér není poškozen. Při zjevném poškození, silném vývinu zápachu nebo když se díly extrémně silně zahřívají, rozpojte ihned všechny spoje a přístroj již nepoužívejte.
- Výrobek používejte ve vhodné, správně instalované a snadno přístupné elektrické zásuvce. Nabíječku musí být možné kdykoliv v případě potřeby odpojit od napájení.
- Odpojte výrobek během elektrickým bouří či když jej nepoužíváte.
- Výrobek používejte v rámci stanovených limitů výkonu.
- Aby se zabránilo přehřátí, nezakrývejte výrobek, nepoužívejte v blízkosti zdrojů tepla nebo na přímém slunečním světle, a pouze při okolní teplotě mezi 0 °C a 40 °C.
- Nepokoušejte se výrobek otevřít, změnit či opravit. Neupustěte výrobek, nedělejte do něj otvory, nerozbíjejte ho a nevystavujte ho vysokému tlaku.
- Používejte a skladujte výrobek mimo dosah dětí.
- Před čištěním výrobku odpojte všechna připojení. Nepoužívejte čisticí hadry nebo chemikálie, protože by mohly povrch poškodit. Kryt otírejte navlhčeným hadříkem podle potřeby. Elektrické / elektronické součásti nesmí být čištěny.
- Uchovejte si tyto pokyny a předejte je následným uživatelům výrobku.

Montáž

Síťový adaptér je dodán s dvěma vyměnitelnými přípojkami.

- Připojte nutnou přípojku pro Váš typ zásuvky, jak je zobrazeno na obrázku 1.
- Ujistěte se, že zástrčka slyšitelně a bezpečně zaklapne.

Nabíjení zařízení



VAROVÁNÍ!

- Nepoužívejte síťový adaptér, pokud je přípojka uvolněná či poškozená.
- Nabíjejte své zařízení v souladu s návodem k obsluze každého zařízení. Dodržujte všechny bezpečnostní pokyny uvedené zde.
- Ujistěte se, že maximální přípustný nabíjecí proud 5 A není překročen.

1. Připojte síťový adaptér k nabíječce. Zapojte síťový adaptér d vhodné, snadno přístupné síťové zásuvky. (Viz obrázek 2.)
2. Připojte zařízení, které chcete nabíjet, do jednoho z nabíjecích portů nabíječky.

K tomuto účelu použijte USB kabel dodaný s tímto výrobkem či vaším zařízením. (Viz obrázek 3.)

Po dokončení nabíjení odpojte síťový adaptér ze zásuvky síťového napájení.

Další informace

Aktuální informace a/či další údaje pro použití můžete nalézt v popisu výrobku na <http://www.leitz.com/>.

Technické údaje

Počet nabíjecích portů	3
Síťové napětí	AC 100–240 V
Nabíjecí napětí	DC 5 V
Maximální nabíjecí proud	5 A
Rozměry (Š × H × V)	85 mm × 62 mm × 27 mm
Čistá hmotnost, nabíječka	145 g
Čistá hmotnost, síťový adaptér	221 g
Materiál	ABS, zinek
Záruka	3 roky od výrobce

Upozornění k elektromagnetické kompatibilitě

Tento přístroj byl přezkoušen z hlediska dodržení mezních hodnot dle Směrnice pro elektromagnetickou kompatibilitu 2004/108/ES Evropského společenství. Tyto mezní hodnoty zaručují přiměřenou ochranu před škodlivým rušením v obytných oblastech. Pokud není tento přístroj instalován a provozován v souladu s tímto návodem, může být příčinou rušení příjmu rozhlasového a televizního vysílání nebo negativně ovlivňovat funkci jiných elektronických přístrojů. K vyloučení takového rušení, použijte pro propojení komponent výlučně stíněné kabely. Při nerespektování této skutečnosti zaniká povolení provozu tohoto přístroje.

Likvidace

Přeškrtnutá popelnice znamená, že se tento výrobek nesmí dostat do domovního (komunálního) odpadu. Staré elektronické přístroje a vybité baterie/akumulátory jste povinni zlikvidovat prostřednictvím státem určených sběrných míst. Likvidace je pro Vás bezplatná. Další informace obdržíte u Vašich městských nebo obecních správních orgánů nebo v obchodě, v kterém jste přístroj získali.



Návod na použitie

Obsah balenia

- USB nabíjačka s 3-mi portmi
- Sieťový adaptér s dvomi zástrčkovými vložkami: Typ C (Európa a ďalšie), typ G (Veľká Británia a ďalšie)
- Micro-USB kábel
- Tento návod na použitie

Funkcie výrobku

- Ⓐ 3 × USB port pre nabíjanie smartfónov, tabletov alebo iných zariadení (max. 5 A.)
- Ⓑ Zásuvka pre sieťový adaptér (zadná strana, DC 5 V, 5 A)
- Elektronická ochrana proti preťaženiu a skratu

Používanie zodpovedajúce určeniu

Tento výrobok je určený na súkromné, nekomerčné použitie. Bol vyvinutý pre zariadenia, ktoré možno nabíjať pomocou konektora USB. Výrobok používajte iba na tento účel a len tak, ako je opísané v tomto návode. Dodržiavajte okrem toho údaje výrobcu a pokyny na obsluhu jednotlivých prístrojov.

Pre Vašu bezpečnosť

Pozorne si prečítajte nasledujúce bezpečnostné pokyny. Dodržujte všetky pokyny. Zabráňte tým požiaru, explóziám, úrazom elektrickým prúdom alebo inému nebezpečenstvu, ktoré môže viesť k poškodeniu majetku a/alebo ťažkým, či smrteľným zraneniam. Uistite sa, že každý, kto používa používa zariadenie, si prečítal a dodržiava tieto varovania a tento návod.

UPOZORNENIE!

- Výrobok je určený na použitie v interiéri. Nepoužívajte vonku.
- Chráňte zariadenie pred vlhkosťou. Nedotýkajte sa mokrými rukami. Nebezpečenstvo úrazu elektrickým prúdom!
- Používajte len sieťový adaptér dodávaný spolu s výrobkom. Iné sieťové adaptéry môžu výrobok poškodiť. Dodaný sieťový adaptér nepoužívajte na napájanie iných výrobkov.
- Pred použitím kontrolujte, či zariadenie, kábel a adaptér nie sú poškodené. V prípade zjavného poškodenia, pri silnom zápachu, alebo ak sa diely extrémne zahrievajú, okamžite odpojte všetky pripojenia a prestaňte výrobok používať.
- Výrobok používajte vo vhodnej, správne nainštalovanej a ľahko prístupnej elektrickej zásuvke. Zabezpečte, aby sa dal výrobok kedykoľvek odpojiť od siete.
- Odpojte zariadenie počas búrky, alebo ak nie je v prevádzke.
- Výrobok používajte v rámci stanovených limitov výkonu.
- Na predchádzanie prehriatiu výrobok nezakrývajte, nepoužívajte v blízkosti zdrojov tepla, nevystavujte priamemu slnečnému žiareniu a používajte ho iba pri okolitej teplote v rozmedzí od 0 °C do 40 °C.
- Nepokúšajte sa otvárať, upravovať alebo opravovať zariadenie. Nehádzte, neprepichujte, nelámajte alebo nevystavujte vysokému tlaku.
- Zariadenie používajte a skladujte výrobok mimo dosahu detí.
- Pred čistením zariadenie odpojte všetky prípojky. Nepoužívajte žiadne čistiace handry alebo chemikálie, pretože tieto by mohli poškodiť povrch. Kryt utierajte vlhkou handričkou. Elektrické/elektronické súčasti nesmiete čistiť.
- Tento návod si uchovajte a odovzdajte ho nasledujúcemu používateľovi výrobku.

Montáž

Sieťový adaptér je vybavený dvomi vymeniteľnými zástrčkovými vložkami.

- Pripojte zástrčkovú vložku požadovanú pre váš typ sieťovej zásuvky tak, ako je to znázornené na obrázku 1.
- Uistite sa, že zástrčková vložka zapadne počuťne a bezpečne.

Nabíjanie zariadenia



POZOR!

- Nepoužívajte sieťový adaptér, ak je zástrčková vložka uvoľnená alebo poškodená.
- Zariadenie nabíjajte v súlade s návodom na obsluhu pre jednotlivé zariadenia. Dodržujte všetky uvedené bezpečnostné pokyny.
- Uistite sa, že maximálny prípustný nabíjací prúd 5 A nie je prekročený.

1. Pripojte sieťový adaptér k nabíjačke. Zapojte sieťový adaptér do vhodnej, ľahko prístupnej sieťovej zásuvky. (Pozrite obr. 2.)
2. Zariadenie, ktoré chcete nabiť, pripojte do jedného z portov nabíjačky.

Použite na to kábel USB dodaný spolu s týmto produktom alebo s vaším zariadením. (Pozrite obr. 3.)

Po dokončení nabíjania odpojte sieťový adaptér zo zásuvky.

Ďalšie informácie

Aktuálne informácie a/alebo ďalšie údaje o použití možno získať z opisu výrobku na <http://www.leitz.com/>.

Technické údaje

Počet nabíjacích portov	3
Sieťové napätie	AC 100–240 V
Nabíjacie napätie	DC 5 V
Maximálny nabíjací prúd	5 A
Rozmery (Š × H × V)	85 mm × 62 mm × 27 mm
Hmotnosť netto, nabíjačka	145 g
Hmotnosť netto, sieťový adaptér	221 g
Materiál skrine	ABS, zinok
Záruka	3 roky záruka výrobcu

Informácia o elektromagnetickej kompatibilite

Tento prístroj bol testovaný na dodržanie hraničných hodnôt podľa Smernice o EMC 2004/108/ES Európskeho spoločenstva. Tieto hraničné hodnoty zaručujú primeranú ochranu proti škodlivému rušeniu v obytných oblastiach. Ak toto zariadenie nie je inštalované a prevádzkované v súlade s týmto návodom, môže to spôsobiť škodlivé rušenie rozhlasového alebo televízneho príjmu, alebo nepriaznivo ovplyvňovať iné elektronické zariadenia. Na spojenie medzi komponentmi používajte iba tieneny kábel, aby sa zabránilo takémuto rušeniu. Pri nedodržaní zaniká oprávnenie na prevádzku tohto zariadenia.

Likvidácia

Prečiarknutý kontajner znamená, že tento výrobok sa nesmie vyhadzovať do domového odpadu (netriedený odpad). Ste povinní likvidovať staré elektronické zariadenia a prázdne batérie/akumulátory na miestach na to určených štátom. Likvidácia je pre vás zdarma. Viac informácií získate na mestskej alebo obecnej správe alebo v obchode, kde ste výrobok zakúpili.



Használati utasítás

A csomag tartalma

- 3 USB portos töltőkészülék
- Hálózati adapter 2 féle elektromos csatlakozóval: C típus (Európa és mások), G típus (Egyesült Királyság és mások)
- Micro USB kábel
- Jelen használati utasítás

A termék jellemzői

- Ⓐ 3 × USB csatlakozó okostelefonok, tabletek és egyéb eszközök töltéséhez (max. 5 A.)
- Ⓑ Hálózati adapter (háttoldal, DC 5 V, 5 A)
- Túlterhelés és rövidzárlat elleni elektronikus védelem

Rendeltetésszerű használat

Ez a termék a saját, nem kereskedelmi célú felhasználásra alkalmas. A termék USB csatlakozáson tölthető készülékek feltöltésére szolgál. A termék kizárólag erre a célra és csak a jelen használati útmutatóban leírtaknak megfelelően használható. Emellett vegye figyelembe a gyártó által az egyes készülékekhez megadott adatokat és kezelési útmutatást.

Az Ön biztonsága érdekében

Kérjük, figyelmesen tanulmányozza az alábbi biztonsági utasításokat. Kövesse az összes utasítást. Ezzel megelőzheti tűz, robbanás, áramütés vagy más veszélyek kialakulását, amelyek anyagi és/vagy súlyos, akár halálos kimenetelű sérüléseket okozhatnak. Kérjük, biztosítsa, hogy a termék minden felhasználója elolvasta és betartja ezeket a figyelmeztetéseket és utasításokat.

FIGYELEM!

- A termék beltéri használatra alkalmas. A szabadban ne alkalmazza a készüléket!
- Tartsa távol a terméket a nedvességtől. Ne nyúljon hozzá nedves kézzel. Áramütés veszélye!
- A terméket az előírt teljesítménykorlátok betartásával használja. Más hálózati adapterek károsíthatják a terméket. Ne használja másik termékhez a mellékelt hálózati adaptert.
- A használat előtt ellenőrizze a termék, a vezeték és az adapter esetleges sérüléseit. Nyilvánvaló sérülések, erős szagképződés vagy az alkatrészek szélsőséges melegedése esetén azonnal húzzon ki minden csatlakozót, és ne használja tovább a készüléket.
- A terméket a célra alkalmas, megfelelően telepített és könnyen hozzáférhető hálózati aljzathoz csatlakoztassa. Biztosítsa, hogy a terméket bármikor teljesen le lehessen választani a villamos hálózatról.
- Húzza ki a terméket villámlás idején, illetve ha nem használja.
- A terméket az előírt teljesítménykorlátok betartásával használja.
- A túlmelegedés elkerülése érdekében ne takarja le a terméket, ne használja hőforrás közelében vagy közvetlen napfényben, és kizárólag 0 °C és 40 °C közötti környezeti hőmérsékleten üzemeltesse.
- Ne kísérelje meg a termék felnyitását, módosítását vagy javítását. Ne dobja le, lyukassza ki, törje szét vagy tegye ki nagy nyomásnak.
- A terméket gyermekektől távol tárolja.
- A termék tisztítása előtt húzza ki a csatlakozókat. Ne használjon tisztítókendőt vagy vegyszereket, mert ezek károsíthatják a felületet. A burkolat nedves törlővel tisztítható. Az elektromos/elektromos alkatrészeket nem szabad tisztítani.
- Őrizze meg ezeket az utasításokat és adja át a termék későbbi használóinak.

Összeszerelés

A hálózati adapterhez két darab cserélhető elektromos csatlakozók van.

- Az **1** ábra szerint csatlakoztassa a hálózati aljzatnak megfelelő elektromos csatlakozót.
- Győződjön meg róla, hogy a elektromos csatlakozó jól hallhatóan és biztonságosan a helyére kattant.

Készülékek töltése



VIGYÁZAT!

- Ne használja a hálózati adaptert, ha az elektromos csatlakozó laz vagy sérült.
 - Minden készüléket a hozzá tartozó használati útmutató előírásainak megfelelően töltsön. Tartsa be az adott útmutatókban található biztonsági utasításokat.
 - Figyeljen arra, hogy ne lépje túl a maximálisan megengedett 5 A töltési áramot.
1. Csatlakoztassa a hálózati adaptert a töltőkészülékhez. Csatlakoztassa a hálózati adaptert egy megfelelő, könnyen hozzáférhető hálózati aljzathoz. (Lásd **2** ábra.)
 2. Csatlakoztassa a feltölteni kívánt eszközt a töltő egyik töltőportjához.
Ehhez használhatja azt az USB kábelt, amely a készülékéhez járt. (Lásd **3** ábra.)
A töltés befejezését követően válassza le a hálózati adaptert az elektromos hálózatról.

További információk

Naprakész információk és/vagy további részletek a termékleírásban található az alábbi címen <http://www.leitz.com/>.

Műszaki adatok

Töltőportok száma	3
Hálózati feszültség	AC 100–240 V
Töltőfeszültség	DC 5 V
Maximális töltőáram	5 A
Méreték (sz × mé × ma)	85 mm × 62 mm × 27 mm
Netto tömeg, töltőkészülék	145 g
Netto tömeg, hálózati adapter	221 g
Tok alapanyaga	ABS, cink
Garancia	3 év gyártói garancia

Az elektromágneses összeférhetőségre vonatkozó utalás

A készülék megfelel az elektromágneses összeférhetőségre (EMC) vonatkozó, 2004/108/EK jelű irányelv által előírt határértékeknek. Ezek a határértékek lakókörnyezetekben megfelelő védelmet nyújtanak a káros zavarok ellen. Ha a készüléket nem az ebben az útmutatóban ismertetett módon telepítik és üzemeltetik, akkor zavarhatja a rádiós és televíziós vételt, vagy más elektronikus készülékek működését. Az ilyen zavarok megelőzése érdekében kizárólag árnyékolt kábeleket használjon az alkatrészek csatlakoztatására. Az utasítás figyelmen kívül hagyása esetén a készülék használati engedélye érvényét veszti.

Hulladékkezelés

Az áthúzott szeméttartály-szimbólum azt jelenti, hogy a készüléket nem szabad a háztartási hulladékban elhelyezni. Az Ön kötelessége, hogy a használt elektronikai berendezéseket, elemeket és akkumulátorok az arra kijelölt hulladékhasznosító helyeken adja le. A használt készülékek leadása ingyenes. További információkat az illetékes helyi hatóságoknál, illetve abban az üzletben kaphat, ahol a készüléket vásárolta.



Instrucțiuni de folosire

Conținutul pachetului

- Încărcător USB cu 3 porturi
- Adaptor de alimentare cu ștecher cu două ieșiri: Tip C (Europa și altele), tip G (Marea Britanie și altele)
- Cablu micro-USB
- Aceste instrucțiuni de utilizare

Caracteristicile produsului

- Ⓐ 3 × port USB pentru încărcarea smartphone-urilor, a tabletelor sau a altor dispozitive (5 A max.)
- Ⓑ Mufă pentru adaptorul de alimentare (partea din spate CC 5 V, 5 A)
- Protecție electronică împotriva suprasarcinii și scurtcircuitului

Utilizare conformă destinației

Acest produs este destinat pentru uz non-comercial privat. A fost creat pentru dispozitive care pot fi încărcate printr-un conector USB. Utilizați produsul doar în acest scop și doar conform acestor instrucțiuni de operare. De asemenea, trebuie respectate indicațiile producătorului aparatului și instrucțiunile de operare corespunzătoare fiecărui aparat în parte.

Pentru siguranța dumneavoastră

Vă rugăm să citiți cu atenție următoarele instrucțiuni de siguranță. Urmați toate instrucțiunile. Acest lucru va preveni incendiile, exploziile, șocurile electrice sau alte pericole care ar putea deteriora bunuri și / sau care ar putea produce răni grave sau fatale. Vă rugăm să vă asigurați că toate persoanele care utilizează produsul au citit și au urmat aceste avertismente și instrucțiuni.

AVERTISMENT!

- Produsul este destinat utilizării în interior. Nu-l utilizați la exterior, în aer liber.
- Țineți produsul departe de lichide. Nu atingeți cu mâinile ude. Pericol de electrocutare!
- Utilizați împreună cu produsul numai adaptorul de alimentare furnizat. Alte adaptoare de alimentare pot deteriora produsul. Nu utilizați adaptorul de alimentare furnizat cu alte produse.
- Verificați dacă produsul, cablul și adaptorul nu sunt deteriorate înainte de utilizare. În cazul unui defect vizibil, unui miros puternic sau dacă părțile acestuia se încălzesc extrem de tare, întrerupeți imediat toate conexiunile și nu mai utilizați produsul.
- Conectați produsul la o priză de alimentare adecvată, instalată corespunzător și ușor accesibilă. Asigurați-vă că puteți întrerupe în orice moment și complet alimentarea cu electricitate a aparatului.
- Scoateți produsul din priză în timpul furtunilor cu fulgere sau când nu îl folosiți.
- Folosiți produsul în limitele de performanță specificate.
- Pentru a evita supraîncălzirea, nu acoperiți produsul, nu-l utilizați în apropierea surselor de căldură sau în lumina directă a soarelui și utilizați-l numai la temperaturi ambiante cuprinse între 0 °C și 40 °C.
- Nu încercați să deschideți, modificați sau să reparați produsul. Nu îl scăpați, perforați, crăpați sau nu îl expuneți unei presiuni mari.
- Utilizați și depozitați produsul într-un loc inaccesibil pentru copii.
- Deconectați toate conexiunile înainte de a curăța produsul. Nu utilizați lavete de curățat sau chimicale deoarece acestea pot deteriora suprafața. Ștergeți carcasa cu o cârpă umedă. Piesele electrice/electronice nu trebuie curățate.
- Dacă radiațiile laser vă ating ochii, închideți-i în mod deliberat și întoarceți-vă imediat.

Asamblare

Adaptorul de alimentare este livrat cu un ștecher cu două ieșiri interschimbabile.

- Introduceți ștecherul de alimentare corespunzător prizei dumneavoastră ca în figura 1.
- Asigurați-vă că introducerea s-a făcut în condiții de siguranță. Trebuie să se audă un clic.

Încărcarea dispozitivelor



ATENȚIE!

- Nu utilizați adaptorul de alimentare dacă ieșirea ștecherului este slăbită sau deteriorată.
 - Încărcați-vă dispozitivele în conformitate cu manualul de instrucțiuni al fiecărui dispozitiv. Respectați toate instrucțiunile de siguranță din manualul respectiv.
 - Curentul maxim de încărcare admisibil de 5 A nu trebuie depășit.
1. Conectați adaptorul de alimentare la încărcător. Conectați adaptorul de alimentare într-o priză ușor accesibilă și adecvată. (A se vedea figura 2.)
 2. Conectați dispozitivul pe care doriți să îl încărcați la unul din porturile de încărcare ale încărcătorului.
În acest scop, utilizați cablul USB furnizat împreună cu acest produs sau cu dispozitivul dvs. (A se vedea figura 3.)
Scoateți adaptorul din priză atunci când încărcarea este finalizată.

Informații suplimentare

Puteți obține informații actualizate și / sau detalii suplimentare din descrierea produsului la <http://www.leitz.com/>.

Date tehnice

Numărul de porturi de încărcare	3
Tensiune de alimentare	CA 100–240 V
Tensiune de încărcare	CC 5 V
Curentul maxim de încărcare	5 A
Dimensiuni (L × l × Î)	85 mm × 62 mm × 27 mm
Masa netă, încărcător	145 g
Masa netă, adaptor	221 g
Materialul carcasei	ABS, zinc
Garanție	3 ani garanție de producător

Informații cu privire la compatibilitatea electromagnetică

Acest dispozitiv a fost testat cu privire la respectarea valorilor limită specificate în Directiva CEM 2004/108/CE a Comunității Europene. Aceste valori limită asigură o protecție corespunzătoare împotriva interferențelor dăunătoare din spațiile locuite. Dacă acest dispozitiv nu este instalat și utilizat în conformitate cu prezentele instrucțiuni, poate provoca interferențe dăunătoare în cazul recepției radio și de televiziune sau poate afecta alte dispozitive electronice. Utilizați exclusiv cabluri ecranate pentru conexiunile dintre componente, pentru a evita astfel de interferențe. În cazul nerespectării specificațiilor de mai sus, se anulează dreptul de utilizare a acestui dispozitiv.

Eliminare

Pubela cu roți barată cu două linii în formă de X înseamnă că acest produs nu trebuie eliminat ca deșeu menajer (resturi menajere). Sunteți obligat să eliminați Deșeurile de Echipamente Electrice și Electronice și bateriile/acumulatorii uzați în locurile stabilite în acest scop de către autorități. Eliminarea lor nu presupune niciun cost pentru dvs. Mai multe informații primiți de la administrația municipală a orașului dvs. sau de la magazinul de unde ați achiziționat acest produs.



Οδηγίες χρήσης

Περιεχόμενα συσκευασίας

- Φορτιστής USB 3 θυρών
- Μετασχηματιστής AC με διπλό ένθετο βύσμα: Τύπου C (Ευρώπη και άλλες), τύπου G (Ηνωμένο Βασίλειο και άλλες)
- Καλώδιο Micro USB
- Οδηγίες χρήσης

Χαρακτηριστικά του προϊόντος

- Ⓐ 3 × θύρα USB για φόρτιση smartphone, tablet ή άλλων συσκευών (max. 5 A)
- Ⓑ Υποδοχή του μετασχηματιστή AC (πίσω πλευρά DC 5V, 5A)
- Ηλεκτρονική προστασία από υπερφόρτωση και βραχυκύκλωμα

Προοριζόμενη χρήση

Αυτό το προϊόν προορίζεται για ιδιωτική, μη-εμπορική χρήση. Κατασκευάστηκε για συσκευές που μπορούν να φορτιστούν με χρήση βύσματος USB. Χρησιμοποιήστε το προϊόν μόνο για τον σκοπό αυτό και μόνο σύμφωνα με τον τρόπο που περιγράφεται στις παρούσες οδηγίες. Προσέξτε επίσης τις ενδείξεις του παραγωγού και τις οδηγίες χρήσης των μεμονωμένων συσκευών.

Για την ασφάλειά σας

Παρακαλείστε να αφιερώσετε χρόνο και να διαβάσετε προσεκτικά τις παρακάτω οδηγίες ασφαλείας. Ακολουθήστε όλες τις οδηγίες του εγχειριδίου. Έτσι προλαμβάνονται κίνδυνοι πυρκαγιάς, εκρήξεων, βραχυκυκλώματος ή άλλοι κίνδυνοι που ενδέχεται να προκαλέσουν φθορά ιδιοκτησία ή/και σοβαρούς ή θανάσιμους τραυματισμούς. Φροντίστε ώστε όποιος χρησιμοποιεί το προϊόν να έχει διαβάσει και να ακολουθεί πιστά το παρόν εγχειρίδιο.

ΠΡΟΣΟΧΗ!

- Το προϊόν προορίζεται για χρήση σε εσωτερικούς χώρους. Μην το χρησιμοποιείτε σε υπαίθριους χώρους.
- Διατηρείτε το προϊόν μακριά από την υγρασία. Μην αγγίζετε με βρεγμένα χέρια. Κίνδυνος ηλεκτροπληξίας!
- Χρησιμοποιείτε το προϊόν μόνο με το συνοδευτικό μετασχηματιστής AC. Μετασχηματιστές AC άλλου τύπου ενδέχεται να προκαλέσουν βλάβη στο προϊόν. Μην χρησιμοποιείτε τον παρεχόμενο μετασχηματιστή AC σε άλλα προϊόντα.
- Πριν από τη χρήση ελέγξτε το προϊόν, το καλώδιο και τον μετασχηματιστή AC για τυχόν ζημιές. Σε περίπτωση ορατής ζημιάς, έντονης οσμής ή εάν τα εξαρτήματα θερμαίνονται πάρα πολύ, αποσυνδέστε αμέσως όλες τις συνδέσεις και μη χρησιμοποιείτε πλέον το προϊόν.
- Χρησιμοποιήστε το προϊόν σε μία κατάλληλη, σωστά εγκατεστημένη και εύκολα προσβάσιμη πρίζα. Κα επιβεβαιωθείτε πως το προϊόν μπορεί κάθε στιγμή να διαχωριστεί από το ηλεκτρικό δίκτυο.
- Αποσυνδέστε το προϊόν κατά τη διάρκεια καταιγίδων ή όταν δεν το χρησιμοποιείτε.
- Χρησιμοποιήστε το προϊόν εντός των καθορισμένων ορίων απόδοσης.
- Για να αποφύγετε την υπερθέρμανση, μην καλύπτετε το προϊόν, μην το χρησιμοποιείτε κοντά σε πηγές θερμότητας ή σε άμεση έκθεση στην ηλιακή ακτινοβολία και να το χρησιμοποιείτε μόνο σε θερμοκρασίες περιβάλλοντος μεταξύ 0 °C και 40 °C.

- Μην επιχειρήσετε να ανοίξετε, να τροποποιήσετε ή να επιδιορθώσετε το προϊόν. Μην το ρίχνετε στο πάτωμα, μην το τρυπάτε, μην το σπάτε ή το εκθέτετε σε υπερβολικά υψηλή πίεση.
- Να χρησιμοποιείτε και να φυλάσσετε το προϊόν μακριά από παιδιά.
- Αποσυνδέστε κάθε σύνδεση πριν καθαρίσετε το προϊόν. Μην χρησιμοποιείτε μαντηλάκια καθαρισμού ή άλλα χημικά μέσα, γιατί μπορεί να προκαλέσουν βλάβη στην επιφάνεια. Καθαρίζετε το περίβλημα με ένα νωπό πανί. Τα ηλεκτρικά/ηλεκτρονικά μέρη δεν πρέπει να καθαρίζονται.
- Φυλάξτε τις παρούσες οδηγίες και μεταβιβάστε τις στους επόμενους χρήστες του προϊόντος.

Συναρμολόγηση

Μαζί με τον μετασχηματιστή AC περιλαμβάνονται και δύο επιπλέον ανταλλακτικά ένθετα βύσματα.

- Συνδέστε το ένθετο βύσμα που είναι κατάλληλο με τις πρίζες και τον τύπο του δικτύου του σπιτιού σας, όπως φαίνεται στο σχήμα 1.
- Βεβαιωθείτε ότι το φισ έχει κουμπώσει με ασφάλεια, ακούγοντας τον χαρακτηριστικό ήχο.

Συνέχεια στην επόμενη σελίδα ➔

Φόρτιση συσκευών

ΠΡΟΣΟΧΗ!

- Μην χρησιμοποιείτε το μετασχηματιστή AC εάν το ένθετο βύσμα έχει υποστεί φθορά ή είναι κατεστραμμένο.
- Φορτίστε τις συσκευές σας σύμφωνα με το εγχειρίδιο οδηγιών κάθε συσκευής. Ακολουθήστε όλες τις οδηγίες ασφάλειας που παρέχονται σε αυτό.
- Βεβαιωθείτε ότι δεν γίνεται υπέρβαση του μέγιστου επιτρεπόμενου ρεύματος φόρτισης των 5 A.

1. Συνδέστε τον μετασχηματιστή AC στο φορτιστή. Συνδέστε το μετασχηματιστή AC σε μία κατάλληλη, εύκολα προσβάσιμη πρίζα. (Δείτε σχήμα 2.)

2. Συνδέστε τη συσκευή που επιθυμείτε να φορτίσετε σε μία από τις θύρες φόρτισης του φορτιστή.

Για το σκοπό αυτό, χρησιμοποιήστε το καλώδιο USB που συνοδεύει το παρόν προϊόν ή τη συσκευή σας. (Δείτε σχήμα 3.)

Απομακρύνετε το μετασχηματιστή AC από την πρίζα όταν ολοκληρωθεί η φόρτιση.

Τεχνικά στοιχεία

Αριθμός θυρών φόρτισης	3
Τάση δικτύου	AC 100–240 V
Ηλεκτρική τάση φόρτισης	DC 5 V
Μέγιστη ένταση ρεύματος φόρτισης	5 A
Διαστάσεις (Πλ × Β × Υψ)	85 mm × 62 mm × 27 mm
Καθαρό βάρος, φορτιστής	145 g
Καθαρό βάρος, μετασχηματιστής	221 g
Υλικό περιβλήματος	ABS, ψευδάργυρος
Εγγύηση	3 χρόνια εγγύηση κατασκευαστή

Υποδείξεις για την ηλεκτρομαγνητική συμβατότητα

Αυτή η συσκευή έχει ελεγχθεί για τη συμμόρφωση με τις οριακές τιμές που καθορίζονται στην Οδηγία ΗΜΣ 2004/108/ΕΚ της Ευρωπαϊκής Κοινότητας. Αυτά τα όρια έχουν τεθεί για να παρέχουν εύλογη προστασία από επιβλαβείς παρεμβολές σε κατοικημένες περιοχές. Εάν αυτή η συσκευή δεν έχει εγκατασταθεί σύμφωνα με το παρόν εγχειρίδιο χρήσης, μπορεί να προκαλέσει παρεμβολές στη ραδιοφωνική ή τηλεοπτική λήψη ή να επηρεάσει άλλες ηλεκτρονικές συσκευές. Χρησιμοποιείτε αποκλειστικά θωρακισμένο καλώδιο για τη σύνδεση μεταξύ των εξαρτημάτων, προκειμένου να αποφευχθούν τέτοιες παρεμβολές. Σε περίπτωση μη συμμόρφωσης, παύει να ισχύει η άδεια λειτουργίας της εν λόγω συσκευής.

Απόρριψη

Ο διαγραμμένος κάδος απορριμμάτων υποδεικνύει ότι αυτό το προϊόν δεν πρέπει να απορριφθεί μαζί με τα οικιακά απορρίμματα (απόβλητα).



Είστε υποχρεωμένοι να διαθέτετε τις παλιές ηλεκτρονικές συσκευές και τις άδειες μπαταρίες/συσσωρευτές σε κρατικούς χώρους που προβλέπονται για τον σκοπό αυτό. Η διάθεση είναι δωρεάν για εσάς. Για περισσότερες πληροφορίες, επικοινωνήστε με το Δημοτικό Συμβούλιο ή την Κοινοτική Διοίκηση της περιοχής σας ή το κατάστημα όπου αγοράσατε το προϊόν.

Πρόσθετες πληροφορίες

Τρέχουσες πληροφορίες ή/και περαιτέρω λεπτομέρειες όσον αφορά τη χρήση μπορείτε να βρείτε από την περιγραφή του προϊόντος στον δικτυακό τόπο <http://www.leitz.com/>.

Kullanma talimatları

Paket içeriđi

- 3 bađlantı noktalı USB řarj cihazı
- 2 fiř u AC adaptörü: C Tipi (Avrupa, vb.), G Tipi (İngiltere, vb.)
- Micro USB kablo
- Bu kullanım talimatları

Ürünün özellikleri

- Ⓐ Akıllı telefonlar, tablet bilgisayarlar ve diđer cihazları řarj için 3 × USB portu (5 A maks.)
- Ⓑ AC adaptörü için priz (arka taraf, DC 5 V, 5 A)
 - Elektronik aşırı voltaj ve kısa devre koruması

Tasarım amacına uygun kullanım

Bu ürün, ticari olmayan kişisel kullanım için tasarlanmıştır. Ürünün amacı, USB konektörü kullanılarak řarj edilebilen cihazların řarj edilmesidir. Lütfen ürünü sadece bu amaçla ve bu talimatlarda açıklandığı şekilde kullanın. Ayrıca, her bir cihaza ait üretici bilgilerini ve kullanım uyarılarını da dikkate alın.

Kendi güvenliđiniz için

Lütfen kullanmadan önce ařađıdaki güvenlik kurallarını dikkatlice okuyun. Tüm talimatlara uyun. Bu, maddi hasara ve / veya ciddi yaralanmaya neden olabilecek yangın, patlama veya diđer tehlikeleri önleyecektir. Lütfen bu ürünü kullanan herkesin bu uyarıları ve talimatları okuyup onlara uymalarını sađlayın.



UYARI!

- Ürün iç mekanda kullanıma yöneliktir. Dış mekânlarda kullanmayın.
- Ürünü nemden uzak tutun Islak ellerle dokunmayın. Elektrik çarpması tehlikesi!
- Sadece ürünle birlikte verilen AC adaptörünü kullanın. Başka AC adaptörleri ürüne zarar verebilir. Birlikte verilen AC adaptörünü başka ürünlerle kullanmayın.
- Kullanmadan önce herhangi bir hasar için kabloyu ve adaptörü kontrol edin. Görünür hasar, güçlü koku, ya da bazı bölümlerin aşırı ısınması gibi durumlarda hemen bütün bağlantıları sonlandırın ve ürünü bir daha kullanmayın.
- Ürünü montajı doğru yapılmış ve kolayca erişebileceğiniz uygun bir elektrik prizinde kullanın. Ürünün elektrik bağlantısının her zaman için kolaylıkla kesilebilir olmasını sağlayın.
- Gök gürültülü havalarda ya da ürün kullanılmadığı zaman ürünün fişini çekin.
- Ürünü belirtilen performans limitleri dahilinde kullanın.
- Aşırı ısınmayı önlemek için, ürünü örtmeyin, ısı kaynaklarının yakınında veya doğrudan güneş ışığı altında kullanmayın ve sadece 0 °C – 40 °C arasındaki ortam sıcaklıklarında kullanın.
- Ürünü açmaya, ürün üzerinde değişiklik veya tamir yapmaya kalkışmayın. Ürünü düşürmeyin, delmeyin, kırmayın veya yüksek ısıya maruz bırakmayın.
- Ürünü çocukların ulaşamayacakları yerlerde kullanın ve muhafaza edin.
- Ürünü temizlemeden önce tüm bağlantılarını ayırın. Yüzeye zarar verebilecekleri için temizlik bezleri ya da kimyasallar kullanmayın. Dış gövdeyi nemli bir bezle silin. Elektrikli/elektronik parçalar temizlenmemelidir.
- Bu talimatları saklayın ve ürünün sonraki kullanıcılarına verin.

Montaj

AC adaptörü deęiřtirilebilen fiř ucu ile birlikte teslim edilir.

- Elektrik priziniz için gerekli olan türdeki fiř ucunu Őekil 1'de gösterildięi gibi takın.
- Fiř ucunun sesli ve güvenli bir Őekilde oturmasına dikkat edin.

Cihazları řarj etme



DİKKAT!

- Fiř ucu gevřek veya hasarlı ise AC adaptörünü kullanmayın.
- Cihazlarınızı her cihazın kullanım kılavuzuna uygun Őekilde řarj edin. Kullanım kılavuzunda verilen tüm güvenlik talimatlarına uyun.
- İzin verilen maksimum řarj akımı olan 5 A seviyesinin ařılmadıęından emin olun.

1. AC adaptörünü řarj cihazına baęlayın. AC adaptörünü uygun, kolay eriřilebilir bir elektrik prizine takın. (Bakınız Őekil 2.)
2. řarj etmek istedięiniz cihazı řarj řarj cihazı üzerindeki řarj yuvalarından birine takın. Bu iř için, bu ürün veya cihazınızla birlikte verilen USB kablosunu kullanın. (Bakınız Őekil 3.)
řarj iřlemi tamamlandıęında AC adaptörünü prizden çıkarın.

Ek Bilgiler

Kullanımına yönelik güncel bilgi ve/veya detaylar <http://www.leitz.com/> adresi altında ürün tanımları bölümünden temin edilebilir.

Teknik veriler

Şarj yuvalarının sayısı	3
Şebeke voltajı	AC 100–240 V
Şarj voltajı	DC 5 V
Maksimum şarj akımı	5 A
Ebatlar (G × D × Y)	85 mm × 62 mm × 27 mm
Net ağırlık, şarj cihazı	145 g
Net ağırlık, AC adaptörü	221 g
Gövde malzemesi	ABS, çinko
Garanti	3 yıl üretici garantisi

Elektronik uygunluk ile ilgili öneriler

Bu cihaz Avrupa Birliği'nin 2004/108/EG yönergesinde belirtilen sınır değerlerine uygun olarak denetlenmiştir. Bu sınır değerleri konut alanlarında zararlı etkilere karşı uygun koruma sağlar. Bu cihazın işbu talimatlara göre kurulmama ve kullanılmaması radyo ve televizyon alışımda parazitlere neden olabilir, ya da diğer elektronik cihazları etkileyebilir. Böylesi arızaları önlemek için komponentler arası bağlantılarda sadece blendajlı kablo kullanın. Buna uyulmaması bu cihazın kullanım izninin iptaline neden olabilir.

Elden çıkarma

Üzeri çapraz işaretli çöp konteynırı bu ürünün evsel atıklarla birlikte bertaraf edilemeyeceği anlamına gelir. Eski elektronik cihazları, boşalmış pil ve bataryaları devlet tarafından bu işlem için belirlenmiş alanlara götürmekle yükümlüsünüz. Sizin için bu işlem ücretsizdir. Daha ayrıntılı bilgiyi kent, ya da mahalle yönetiminizden, veya size bu cihazı satan dükkândan alabilirsiniz.



