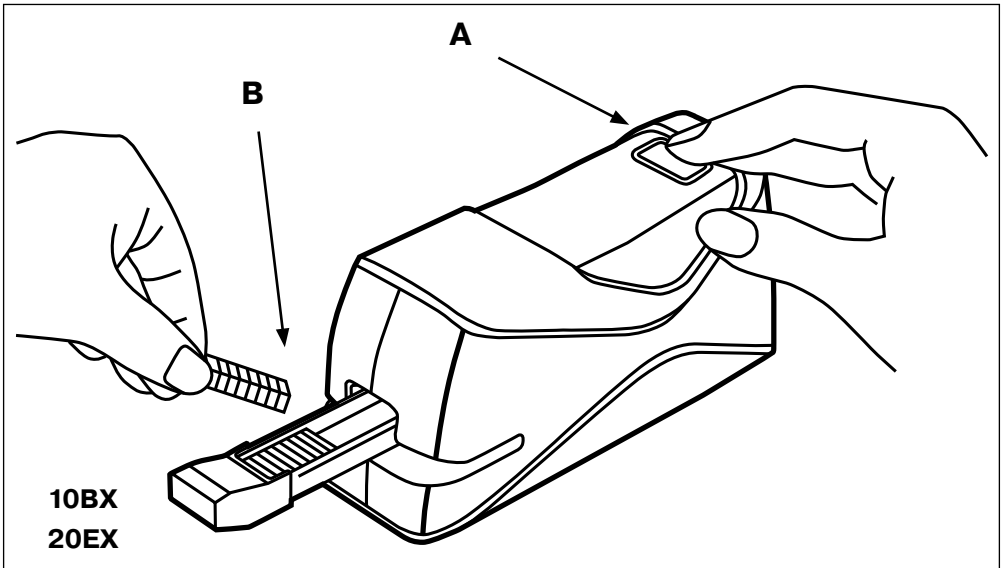
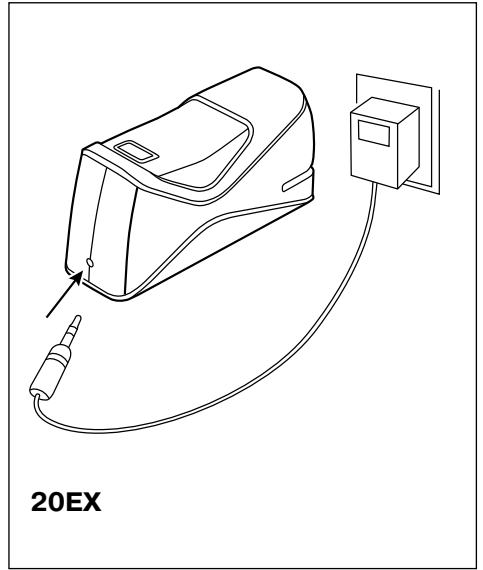
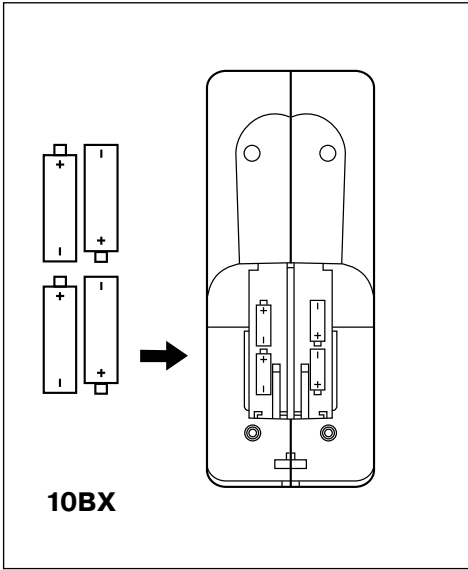


RAPID 10BX/20EX



- GB** Operator's manual
- DE** Bedienungsanleitung
- F** Guide d'utilisation
- NL** Gebruikershandleiding
- E** Instrucciones
- I** Istruzioni per l'uso
- P** Instruções de operação
- DK** Brugsanvisning
- N** Bruksanvisning
- SE** Bruksanvisning
- FIN** Käyttöohje
- EST** Kasutusjuhend
- LV** Lietošanas pamācība
- LT** Naudojimo instrukcija
- PL** Instrukcja obsługi
- CZ** Návod k použití
- SK** Návod na použitie
- H** Használati útmutató
- RO** Instrucțiune de folosire
- RUS** Инструкция по эксплуатации
- UA** Інструкція з експлуатації
- KAZ** Қолдану туралы нұсқаулары
- TR** Kullanım Kılavuzu
- GR** Οδηγίες Χρήσης



GB

Model: Rapid 10BX

- Batteries (not included): See marking underneath the stapler

Model: Rapid 20EX

- AC/DC adapter: Use only adapter according to marking underneath the stapler
- The last two letters in the adapter type designation depends on region



WARNING!

**HAZARDOUS MOVING PARTS
KEEP FINGERS AND OTHER
BODY PARTS AWAY**



Use Rapid Standard staples 24/6 or 26/6. Open magazine by pressing the "OPEN/RELEASE" button (A).

- In case of a jam, solve the problem by pressing the "OPEN/RELEASE" button (A).
- The magazine opens, the paper set is released and the jammed staple can be removed.
- Be careful not to damage the staple slot in the magazine front end (B).
- Maximum continuous stapling speed: 20/minute
- Noise level 79,5 dBA

F

Modèle: Rapid 10BX

- Piles (non incluses) : voir indication sous l'agrafeuse

Modèle : Rapid 20EX

- Adaptateur AC/DC : utiliser seulement le type d'adaptateur indiqué sous l'agrafeuse
- Les deux dernières lettres de l'adaptateur dépendent de la région



ATTENTION!

**Eloignez vos doigts des parties
amovibles !**



Utilisez les agrafes Rapid Standard 24/6 ou 26/6. Ouvrir le magasin en pressant le bouton "OPEN/RELEASE" (A)

- En cas de bourrage, ouvrir en pressant le bouton "OPEN/RELEASE" (A)
- Lorsque le magasin est ouvert, le papier est libéré et l'agrafe bloquée peut être retirée.
- Attention à ne pas endommager la sortie des agrafes à l'avant du magasin (B).
- Vitesse d'agrafage maximale en continu : 20/minute
- niveau sonore 79,5 dBA

D

Modell: Rapid 10BX

- Batterien (nicht im Lieferumfang enthalten): Siehe Information auf der Unterseite des Heftgeräts

Modell: Rapid 20EX

- AC/DC Netzteil: Bitte nur das auf der Unterseite des Heftgeräts genannte Netzteil verwenden
- Die letzten zwei Buchstaben in der Bezeichnung des Netzteiltyps sind unterschiedlich je nach Land



Warnhinweis!

Gefahr durch die sich bewegenden Teile - Finger und andere Körperteile davon fernhalten



Bitte Rapid Standard Heftklammern 24/6 oder 26/6 verwenden. Öffnen des Magazins durch drücken des Knopfes „OPEN/RELEASE“ (A).

- Falls es zu einem Klammerstau kommen sollte, diesen durch Drücken des Knopfes „OPEN/RELEASE“ (A) lösen
- Das Magazin öffnet sich, das Papier löst sich und die verklemmte Klammer kann entfernt werden
- Bitte darauf achten, den Klammerschlitz an der Magazinvorderseite (B) nicht zu beschädigen
- Maximale fortlaufende Heftgeschwindigkeit: 20 Heftungen pro Minute
- Lautstärke: 79,5 dBA

NL

Model: Rapid 10BX

- Batterijen (niet meegeleverd): Zie aanduiding aan onderzijde nietmachine

Model: Rapid 20EX

- AC/DC adapter: gebruik alleen de adapter die aan onderzijde van de nietmachine wordt aangeduid.
- De laatste twee letters van het type adapter zijn regio afhankelijk.



WAARSCHUWING!

GEVAARLIJKE BEWEGENDE ONDERDELEN, PAS OP VOOR VINGERS EN ANDERE LICHAAMSDLEN



Gebruik Rapid Standard nietjes 24/6 of 26/6. Open het nietjesmagazijn door op de „OPEN/RELEASE“ knop te drukken (A).

- Druk, in geval van storing, op de „OPEN/RELEASE“ knop (A) om het probleem op te lossen.
- Het nietjesmagazijn opent, het papier komt los en het vastgelopen nietje kan worden verwijderd.
- Wees voorzichtig, breng geen schade toe aan de nietmond aan de voorzijde van het nietjesmagazijn (B).
- Maximale continue nietsnelheid: 20/ minuut
- Geluidsniveau 79,5 dBA

E

Modelo: Rapid 10BX

- Pilas (no incluidas): Mire cómo debajo de la grapadora

Modelo: Rapid 20EX

- Adaptador de AC / DC: Use sólo el adaptador de acuerdo con la indicación que hay debajo de la grapadora
- Las dos últimas letras de la denominación de tipo adaptador depende de la región



¡ATENCIÓN!

RIESGO DE PIEZAS MÓVILES. MANTENGA LOS DEDOS Y OTRAS PARTES DEL CUERPO ALEJADAS



Utilice grapas Rapid Standard 24/6 o 26/6.

Abra el cargador de las grapas pulsando el botón (A) "OPEN/RELEASE"

- En caso de atasco, resuélvalo pulsando el botón (A) "OPEN/RELEASE".
- El cargador se abre, el papel queda liberado y puede quitar la grapa atascada.
- Tenga cuidado de no estropear la ranura de las grapas en la parte frontal del cargador (B).
- Velocidad máxima de grapado continuado: 20/minuto
- Nivel de ruido de 79,5 decibelios

P

Modelo: Rapid 10BX

- Pilhas (não incluídas): Verificar como, na base do agrafador

Modelo: Rapid 20EX

- Transformador AC / DC: Use apenas o transformador conforme indicado na base do agrafador
- As duas últimas letras da denominação do tipo de transformador varia em função da região



ATENÇÃO!

RISCO DE PEÇAS MÓVEIS. MENTENHA OS DEDOS OU OUTRAS PARTES DO CORPO AFASTADAS



Utilize agrafes Rapid Standard 24/6 ou 26/6. Abra o carregador premindo o botão (A)

- Em caso de prisão, a remoção faz-se premindo o botão (A) "OPEN/RELEASE".
- O carregador abre-se, o papel fica desbloqueado e pode-se extrair o agrafe preso.
- Atenção para não danificar a „ranhura“ dos agrafes na parte frontal do carregador (B)
- Velocidade máxima em continuado: 20/minuto
- Nivel de ruido de 79,5 decibéis

I

Modelo: Rapid 10BX

- Batterie (non incluse): Vedi simbologia nella parte inferiori della cucitrice

Modelo: Rapid 20EX

- Alimentatore AC / DC: Usa l'alimentatore solo come indicato nella simbologia presente nella parte inferiore della cucitrice
- Le ultime due lettere della denominazione del tipo di adattatore dipendono dalla regione



ATTENZIONE!

RISCHIO DI PARTI MOBILI. MANTENERE A DISTANZA DI SICUREZZA DITA E ALTRE PARTI DEL CORPO



Utilizza punti Rapid standard 24/6 o 26/6. Aprire il magazzino premendo il tasto „OPEN/RELEASE“ (A).

- In caso di inceppamento, risolvere il problema premendo il tasto (A) "OPEN/RELEASE"
- Il magazzino si apre, i documenti vengono rilasciati e il punto inceppato può essere rimosso.
- Fate attenzione a non danneggiare i binari per l'inserimento dei punti presenti nella parte frontale del magazzino (B).
- Velocità massima di cucitura continua: 20/minuto
- Livello di rumore: 79,5 dBA

DK

Model: Rapid 10BX

- Batterier (ikke inkluderet): Se mærkning under hæftemaskinen

Model: Rapid 20EX

- AC / DC-adapter: Brug kun adapter i henhold til mærkning under hæftemaskinen
- De to sidste bogstaver i adapterens typebetegnelse er afhængig af regionen



ADVARSEL!

FARLIGE BEVÆGELIGE DELE HOLD FINGRE OG ANDRE LEGEMSDELE VÆK



Brug Rapid Standard hæfteklammer 24/6 eller 26/6. Åben magasin ved at trykke på „OPEN / RELEASE“-knappen (A).

- I tilfælde af at hæfteklammen sætter sig fast, løs problemet ved at trykke på „OPEN / RELEASE“-knappen (A).
- Magasinet åbnes, papirsættet frigøres, og den fastklemte hæfteklamme kan fjernes.
- Vær forsigtig med ikke at beskadige hæfteslot på magasin-frontenden (B).
- Maksimal kontinuerlig hæftningshastighed: 20/minut
- Støjniveau 79,5 dBA

N

Modell: Rapid 10BX

- Batterier (ikke inkludert): Se merking på stiftmaskinens underside

Modell: Rapid 20EX

- AC/DC adapter: Bruk kun adapter i henhold til merking på stiftmaskinens underside
- De to siste bokstavene i typebetegnelsen på adapter avhenger av region



ADVARSEL!

**FARLIGE, BEVEGERLIGE DELER.
HOLD FINGRE ELLER ANDRE
KROPPSDELER UNNA**



Bruk Rapid Standard stift 24/6 eller 26/6. Åpne stiftmagasinet ved å trykke på „OPEN/RELEASE“ knappen (A).

- I tilfelle stiftestopp, løs problemet med å åpne stiftmagasinet (A).
- Magasinet åpnes, og den ødelagte stiften kan fjernes.
- Vær forsiktig så du ikke ødelegger stiftekanalen fremst i stiftmagasinet (B).
- Maksimum hastighet ved fortløpende stifting: 20/minutt.
- Støynivå 79,5 dBA.

FIN

Malli: Rapid 10BX

- Paristot (ei sis. pakkaukseen): Katso merkintä nitojan alta

Malli: Rapid 20EX

- AC/DC adapteri: Käytä ainoastaan adapteria, joka on mainittu nitojan alla
- Adapterin kaksi viimeistä kirjainta ovat sen tyyppimerkintä



VAROITUS!

**VAARALLISIA LIIKKUVIA OSIA,
PIDÄ SORMET JA MUUT
RUUMIINOSAT POIS**



Käytä Rapid Standard 24/6 ja 26/6 niittejä. Avaa niittilipas painamalla „OPEN/RELEASE“ painiketta (A).

- Mikäli nidonta jumittuu, paina „OPEN/RELEASE“ painiketta (A).
- Niittilipas aukeaa, paperin asetus vapautuu ja jumittunut niitti voidaan ottaa pois.
- Varo vaurioittamasta lippaan etuosassa olevia muita niittejä.
- Suurin jatkuva nitomisnopeus: 20/minuutti
- Melutaso 79,5 dBA

S

Model: Rapid 10BX

- Batterier (medføljer ej): Se mærkning under hæftapparaten

Model: Rapid 20EX

- AC/DC-adapter: Använd endast adapter enligt märkning under häftapparaten
- De två sista bokstäverna i adapterns typbeteckning är beroende på region



VARNING!

**FARLIGA RÖRLIGA DELAR - HÅLL
FINGRAR OCH ANDRA
KROPPSDELAR PÅ AVSTÅND**



Använd Rapid Standardklammer 24/6 eller 26/6. Öppna magasinet genom att trycka på „OPEN / RELEASE“-knappen (A).

- I händelse av en fastnad häftklammer, lös problemet genom att trycka på „OPEN / RELEASE“-knappen (A).
- Magasinet öppnas, dokumentet kan frigöras och häftklammern som fastnat kan avlägsnas.
- Var noga med att inte skada häftklammerspåret i magasinets framkant (B).
- Maximal kontinuerlig häftningshastighet: 20/minut
- Ljudnivå 79,5 dBA

EST

Mudel: Rapid 10BX

- Patareid (ei kuulu komplekti): Vaata tähist klammerdaja alt

Mudel: Rapid 20EX

- AC / DC adapter: Kasutage ainult sobivat adapterit. Vaata tähist klammerdaja alt
- Kaks viimast tähte tähistavad adapteri tüübitähis sõltuvalt piirkonnast



HOIATUS!

**OHTLIK! LIKUVAD OSAD, VAHELE-
JÄÄMISE OHT. HOIDKE SÕRMED
JA MUUD KEHAOSAD EEMAL.**



Kasutage klambreid Rapid Standard 24/6 või 26/6. Avage magasin vajutades "OPEN/RELEASE" nupule (A).

- Klambri kinni kiilumisel lahendage olukord vajutades "OPEN/RELEASE" nupule (A)
- Magasin avaneb, eemaldage paber ja kinni kiilunud klamber
- Olge ettevaatlik, et mitte kahjustada klambriava, mis asub magasinis ees (B)
- Maksimaalne pideva klammerdamise kiirus: 20/minutis
- Mürataso 79,5 dBA

LV

Modelis: Rapid 10BX

- Baterijas (nav iekļautas): Skat marķējumu zem skavotāja

Modelis: Rapid 20EX

- AC/DC adapters: izmantojiet adapteru tikai saskaņā ar marķējumu zem skavotāja
- Pēdējie divi burti uz adaptera tipa atkarīgi no reģiona



UZMANĪBU!

**SATUR BĪSTAMAS KUSTĪGAS
DETAĻAS UZMANIET PIRKSTUS
UN CĪTAS ĶERMEŅA DAĻAS**



Izmantojiet Rapid Standard skavas 24/6 vai 26/6. Atvēriet skavu nodalījumu, nospiežot „OPEN / release” pogu (A).

- Papīra iestrēgšanas gadījumā, atrisiniet problēmu, nospiežot „OPEN / release” pogu (A).
- Nodalījums atveras, papīra vietne tiek atbrīvota, un iestrēgušo skavu var izņemt.
- Esiet uzmanīgi, lai nesabojātu skavu spraugu nodalījuma priekšējā galā (B).
- Maksimālais nepārtrauktās skavošanas ātrums: 20/minutē
- Skaņas līmenis 79,5 dBA

PL

Model: Rapid 10BX

- Baterie (zestaw nie zawiera baterii): Patrz spód zszywacza

Model: Rapid 20EX

- Zasilacz AC/DC: Używaj zasilacza zgodnie z oznaczeniem na spodzie zszywacza
- Dwie ostatnie litery w oznaczeniu typu zasilacza zależą od regionu



UWAGA!

**NIE ZBLIŻAJ PALCÓW I INNYCH
CZĘŚCI CIAŁA DO NIEBEZPIECZ-
NYCH RUCHOMYCH CZĘŚCI**



Używaj zszywek Rapid Standard 24/6 lub 26/6. Otwieraj magazynek poprzez naciśnięcie przycisku

- „OPEN/RELEASE” (A).
- W przypadku zacięcia rozwiąż problem poprzez naciśnięcie przycisku „OPEN/RELEASE” (A).
- Magazynek otworzy się, uwolni zacięty papier i umożliwi usunięcie zaciętej zszywki.
- Uważaj, aby nie uszkodzić zszywkami wysuwanej części magazynku (B).
- Maksymalna ciągła prędkość zszywania: 20/minuta
- Poziom hałasu 79,5 dBA

LT

Modelis: Rapid 10BX

- Elementai (pakuotėje nėra): Žiūrėti žymėjimą segiklio apačioje

Modelis: Rapid 20EX

- Įtampos adapteris: Naudokite tik adapterį, kurio tipas nurodytas segiklio apačioje
- Dvi paskutinės raidės adapterio specifikacijoje priklauso nuo regiono



DĖMESIO!

**PAVOJINGOS JUDANČIOS DALYS
LAIKYKITE PIRŠTUS IR KITAS
KŪNO DALIS ATOKIAU**



Naudokite Rapid Standart 24/6 arba 26/6 tipo sąsagėles. Atidarykite sąsagėlių dėtuva paspausdami „OPEN/RELEASE” mygtuką (A)

- Užstrigus, išspręsite problemą paspausdami „OPEN/RELEASE” mygtuką (A)
- Sąsagėlių dėtuvas atsidarys ir galėsite išimti užstrigusią sąsagėlę
- Būkite atsargūs ir nepažeiskite sąsagėlių dėtuvo priekinės dalies (B)
- Maksimalus segimo greitis : 20/per minutę
- Triukšmo lygis 79,5 dBA

CZ

Mobilní elektrická sešivačka Rapid Fixativ 10BX

- Napájení pomocí baterií (nejsou součástí balení): Více informací na spodní straně sešivačky

Stolní elektrická sešivačka Rapid Fixativ 20EX

- Napájení pomocí adaptéru: Používejte pouze adaptéry dle označení na spodní straně sešivačky
- Poslední dvě písmena označení adaptéru se mohou lišit s ohledem na region



VAROVÁNÍ!

**NEBEZPEČNÉ POHYBLIVÉ
SOUČÁSTKY, RIZIKO PORANĚNÍ
PRSTŮ A DALŠÍCH ČÁSTÍ TĚLA**



Používejte drátky Rapid Standard 24/6 a nebo 26/6.

Pro otevření zásobníku zmáčkněte tlačítko

- „OPEN/RELEASE” (A).
- V případě zaseknutí, zmáčkněte tlačítko „OPEN/RELEASE” (A).
- Dojde k vysunutí zásobníku drátků a tím k uvolnění papíru, případně zaseknutý drátek, bude možné odstranit.
- Dbejte opatrnosti při odstraňování drátků, aby nebyl poškozen jejich zásobník (B).
- Maximální rychlost sešívání je 20 sešití za minutu
- Hlučnost 79,5 dBA

SK

Mobilná elektrická zošivačka Rapid Fixativ 10BX

- Napájanie pomocou batérií (nie sú súčasťou balenia): Viac informácií na spodnej strane zošivačky

Stolná elektrická zošivačka Rapid Fixativ 20EX

- Napájanie pomocou adaptéra: Používajte iba adaptér podľa označenia na spodnej strane zošivačky
- Posledné dve písmená označenia adaptéra sa môžu líšiť s ohľadom na región



VAROVANIE!

NEBEZPEČNÉ POHYBLIVÉ SÚČIASTKY, RIZIKO PORANENIA PRSTOV A ĎALŠÍCH ČASTÍ TEĽA

Používajte spinky Rapid Standard 24/6 a alebo 26/6. Pre otvorenie zásobníka stlačte tlačidlo „OPEN / RELEASE“ (A)

- V prípade zaseknutia, stlačte tlačidlo „OPEN / RELEASE“ (A)
- Dôjde k vysunutiu zásobníka spiniék a tým k uvoľneniu papiera, prípadne zaseknuté spinky, bude možné odstrániť.
- Dbajte na opatrnosť pri odstraňovaní spiniék, aby nebol poškodený ich zásobník (B)
- Maximálna rýchlosť zošívania je 20 zošití za minútu
- Hlučnosť 79,5 dBA

RO

Model: Rapid 10BX

- Baterii (nu sunt incluse): consultați indicațiile de pe baza capsatorului.

Model: Rapid 20EX

- Adaptor AC/DC: folosiți numai adaptorul potrivit, indicat pe baza capsatorului.
- Ultimele două litere din denumirea tipului de adaptor diferă în funcție de regiune.



AVERTISMENT!

COMPONENTE ÎN MIȘCARE PERICULOASE! NU INTRODUCEȚI DEGETELE SAU ALTE PĂRȚI ALE CORPULUI.

Folosiți capse Rapid Standard 24/6 sau 26/6 pentru a beneficia de garanție. Deschideți magazia de capse prin apăsarea butonului „OPEN/RELEASE“ (A).

- În cazul unui blocaj, puteți debloca aparatul prin apăsarea butonului „OPEN/RELEASE“ (A).
- Magazia de capse se deschide, hârtia este eliberată și capsele blocate pot fi îndepărtate.
- Aveți grijă să nu deteriorați fanta de bază din partea din față a magaziei de capse (B).
- Viteză maximă de capsare continuă: 20 de capsări/minut
- Nivel de zgomot: 79,5 dB

H

Model: Rapid 10BX

- Elemek: (a csomagolás nem tartalmazza): lásd a tűzőgép alján található jelölést!

Model: Rapid 20EX

- AC/DC adapter: kizárólag a tűzőgép alján feltüntetett adapterrel használható.
- Az adapter típusára utaló jelzés utolsó 2 betűjegye a régiót jelöli.



FIGYELEM!

VESZÉLYES MOZGÓ ALKATRÉSZEK. TARTSA TÁVOL UJJAIT ÉS EGYÉB TESTRÉSZEIT!

Rapid 24/6 és 26/6 tűzőkapoccsal használható. Nyissa ki a tárat az „OPEN/RELEASE“ gombra kattintva (A).

- Elakadás esetén, kérjük, nyomja meg az OPEN/RELEASE gombot (A)!
- A kapocstartó rekesz kinyitását követően az elakadt kapocs könnyen elátváltható.
- Kérjük, ügyeljen arra, hogy a tűzőgép bemeneti, lapadagoló nyílása (B) ne sérüljön!
- Max. folyamatos tűzési sebesség: 20 lap/perc
- Zajszint: 79,5 dbA

RUS

Модель: Rapid 10BX

- Аккумуляторы (не входят в комплект): см. маркировку на нижней поверхности степлера

Модель: Rapid 20EX

- Блок питания: используйте только тот блок питания, тип которого указан на нижней поверхности степлера
- Две последние буквы в наименовании типа адаптера зависят от региона



ВНИМАНИЕ!

ОПАСНЫЕ ДВИЖУЩИЕСЯ ЧАСТИ! БЕРЕГИТЕ ПАЛЬЦЫ И ДРУГИЕ ЧАСТИ ТЕЛА!

Используйте скобы Rapid Standard 24/6 или 26/6. Откройте магазин, нажав кнопку „OPEN/RELEASE“ (ОТКРЫТЬ) (A).

- Для устранения застревания скоб нажмите кнопку „OPEN/RELEASE“ (A).
- Магазин откроется, держатель бумаги будет разблокирован, и вы сможете извлечь застрявшую скобу.
- Не повредите отверстие для скоб в передней части магазина (B).
- Максимальная скорость непрерывной прошивки: 20 скоб/мин.
- Уровень шума 79,5 дБА

UA

Модель: Rapid 10BX

- Аккумуляторы (не входят в комплект): см. маркировку на нижней поверхности степлера

Модель: Rapid 20EX

- Блок питания: используйте только тот блок питания, тип которого указан на нижней поверхности степлера
- Для последние буквы в наименовании типа адаптера зависят от региона



ВНИМАНИЕ!

ОПАСНЫЕ ДВИЖУЩИЕСЯ ЧАСТИ! БЕРЕГИТЕ ПАЛЬЦЫ И ДРУГИЕ ЧАСТИ ТЕЛА!



Используйте скобы Rapid Standard 24/6 или 26/6. Откройте магазин, нажав кнопку "OPEN/RELEASE" (ОТКРЫТЬ) (A).

- Для устранения застревания скоб нажмите кнопку "OPEN/RELEASE" (A).
- Магазин открывается, держатель бумаги будет разблокирован, и вы сможете извлечь застрявшую скобу.
- Не повредите отверстие для скоб в передней части магазина (B).
- Максимальная скорость непрерывной прошивки: 20 скоб/мин.
- Уровень шума 79,5 дБА

TR

Model: Rapid 10BX

- Piller (pakete dahil değil): Zımbanın altındaki işarete bakınız.

Model: Rapid 20EX

- AC/DC adaptör: Adaptörü sadece zımbanın altındaki işarete göre kullanınız.
- Adaptör tipi göstergesinde son 2 harf bölgeye göre değişiklik gösterir.



UYARI!

TEHLİKELİ HAREKETLİ PARÇALAR. PARMAKLARI VE DİĞER VÜCUT KISIMLARINI UZAK TUTUN.



Rapid standart zımba telleri, 24/6 veya 26/6, ile kullanınız. İç mekanizmayı "OPEN/RELEASE" butonuna (A) basarak açınız.

- Sıkışma halinde, problemi, "OPEN/RELEASE" butonuna basarak (A) çözünüz.
- İç mekanizmayı açtığınızda kağıt kendiliğinden çıkar. Sonra sıkışan zımba telini çıkarabilirsiniz.
- Mekanizmanın ön kısmındaki (B) zımba slotuna zarar vermemeye dikkat edin.
- Maksimum devamlı zımbalama hızı: 20/dakika
- Gürültü düzeyi 79,5 dBA

KAZ

Моделі: Rapid 10BX

- Аккумуляторлар (жинаққа кірмейді): Степлердің төменгі бетіндегі ақпаратты қараңыз

Моделі: Rapid 20EX

- Қуат блогы: типі степлердің төменгі бетінде көрсетілген қуат блогын ғана қолданыңыз
- Адаптер типінің атауындағы соңғы екі әріп аймақтан тәуелді



HAZAR AUDARЫҢЫЗ!

ҚАУІПТІ ЖЫЛЖЫМАЛЫ БӨЛІКТЕР! САУСАҚТАРЫҢЫЗ БЕН ДЕНЕҢІЗДІҢ БАСҚА МҮШЕЛЕРІН ҚОРҒАҢЫЗ !



Rapid Standard 24/6 немесе 26/6 қапсырмаларын қолданыңыз. "OPEN/RELEASE" (АШУ) (A) түймесін басып, қорапты ашыңыз.

- Қапсырманың кептелуі үшін "OPEN/RELEASE" (A) түймесін басыңыз.
- Қорап ашылады, қағаз ұстағышы блокталады және кептелген қапсырманы ала аласыз.
- Қораптың алдыңғы бөлігіндегі қапсырмаға арналған тесікті зақымдамаңыз (B).
- Үздіксіз тесіктің ең жоғары жылдамдығы: 20 қапсырма/мин.
- 79,5 дБА шу деңгейі

GR

Model: Rapid 10BX

- Μπαταρίες (δεν περιλαμβάνονται): Δείτε κάτωθεν του προϊόντος

Model: Rapid 20EX

- AC/DC adapter: Χρησιμοποιήστε μόνο με βάση τη σήμανση κάτωθεν του προϊόντος
- Τα τελευταία δύο γράμματα στον τύπο του αντάπτορα εξαρτώνται από την πειοχή



ΠΡΟΣΟΧΗ!

ΕΠΙΚΙΝΔΥΝΑ ΚΙΝΟΥΜΕΝΑ ΜΕΡΗ ΚΡΑΤΗΣΤΕ ΤΑ ΧΕΡΙΑ/ΣΩΜΑ ΣΑΣ ΜΑΚΡΙΑ



Χρησιμοποιήστε σύρματα Rapid Standard 24/6 ή 26/6. Ανοίξτε τον γεμιστήρα πατώντας το κουμπί "OPEN/RELEASE" (A).

- Σε περίπτωση εμπλοκής πατήστε το κουμπί "OPEN/RELEASE" (A).
- Ο γεμιστήρας ανοίγει, το χαρτί ελευθερώνεται και μπορείτε να αφαιρέσετε το σύρμα.
- Προσέξτε μην χαλάσετε τον μηχανισμό συρμάτων εμπροσθεν (B).
- Μέγιστη συνεχόμενη ταχύτητα συρραφής: 20/λεπτό
- Επίπεδο θορύβου 79,5 dBA